

配置図 3:1/250

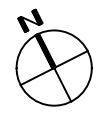
外構凡例			
記号	名称	規格・形状	備 考
	アサヒ舗装	t50、再生砕石路盤t150	
	イタロマ舗装	200x100 t60 敷砂t20、アサヒ舗装t100、砕石路盤t150	工法：MILLED BRICK
	砂利敷き	C-40粗度 t60	
	人工芝張り	A'体高さ38mm 防草シートt0.64下地	グリーンファイバ：9799-9797 シート：97A'-972406
	グランド舗装	表層工用ソフト草t400 再生砕石路盤t100	長永2A'-97:グリーンソフト
	高質芝張り	砂敷きt30	

※舗装工事は別途工事とする

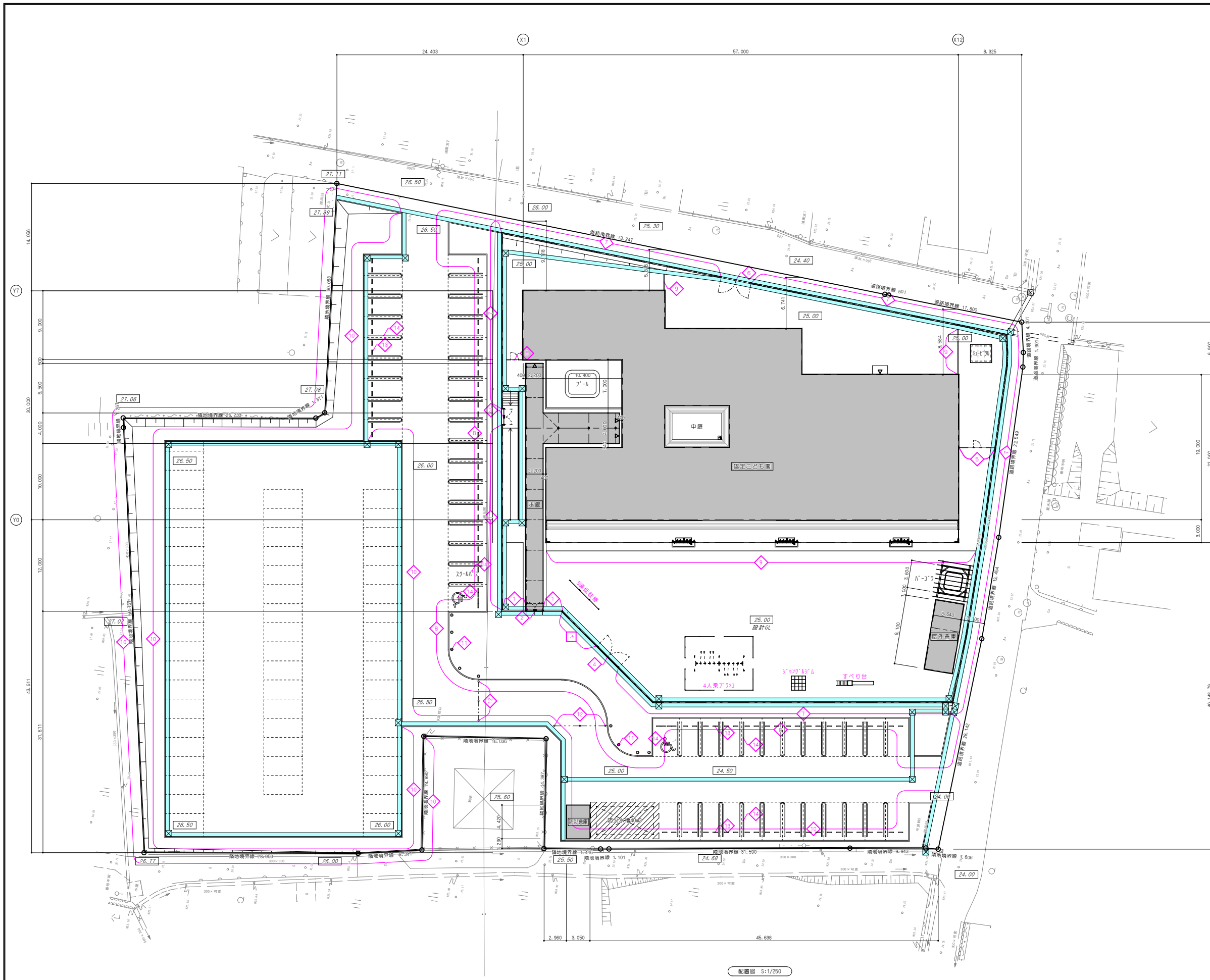
図 名 外構図01	設計者 出口 基樹 一般建築士 第265708号	責任者 藤田 和彦 一般建築士 第327089号	監理者 鈴木 文雄 一般建築士 第217259号	機材提供 林 賢樹	機材提供 安井 賢司
-----------------	--------------------------------	--------------------------------	--------------------------------	--------------	---------------

**NISSHIN**  
**SEKKEI**  
**日新設計株式会社**  
三重県知事登録第1-518号

Job Title 御浜町認定こども園 阿田和保育園 新築工事	Date 2026 - Feb
Drawing Title 外構図01	Scale A1:1/250 A3:1/500
EX-01	

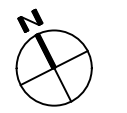


(原図A1)



配置図 S:1/250

外構凡例			
記号	名称	規格・形状	備考
◇	RC欄H1.500		
◇	PA2製陶質タイル	W2.000 H1.400、埋込L9°タイル	四国化成：フルイ門扉18型
◇	PA2製陶質タイル	W2.000 H1.400、PA2製柱	四国化成：フルイ門扉18型
◇	PA2製陶質タイル	W4.000 H1.400、J70-L	四国化成：BGAM1型
◇	PA2製陶質タイル	W800 H1.500	朝日タイル工業：UNI7272
◇	PA2製陶質タイル	W4.000 H1.500	朝日タイル工業：UNI7272
◇	PA2製陶質タイル	鋼製天面27板共	朝日タイル工業：UNI7272
◇	片面歩道境界線7'0x7'	150x200x600	
◇	地先境界線7'0x7'01	120x120x600	
◇	地先境界線7'0x7'02	120x120x600	
◇	車止めA'5'1'	球400、高さ4'0x7'	帝金：船田製石A'5'1' PN-4000
◇	上下式A'1'1'	SUS製、HT00、φ53、 F1-2内蔵式、3129'-既付	ナカニシ：LA-5SKC
◇	車止め7'0x7'	L600xD170xH100	
◇	駐車区画サイン	W100、車椅子マーク、「70-A'1'」表記共	



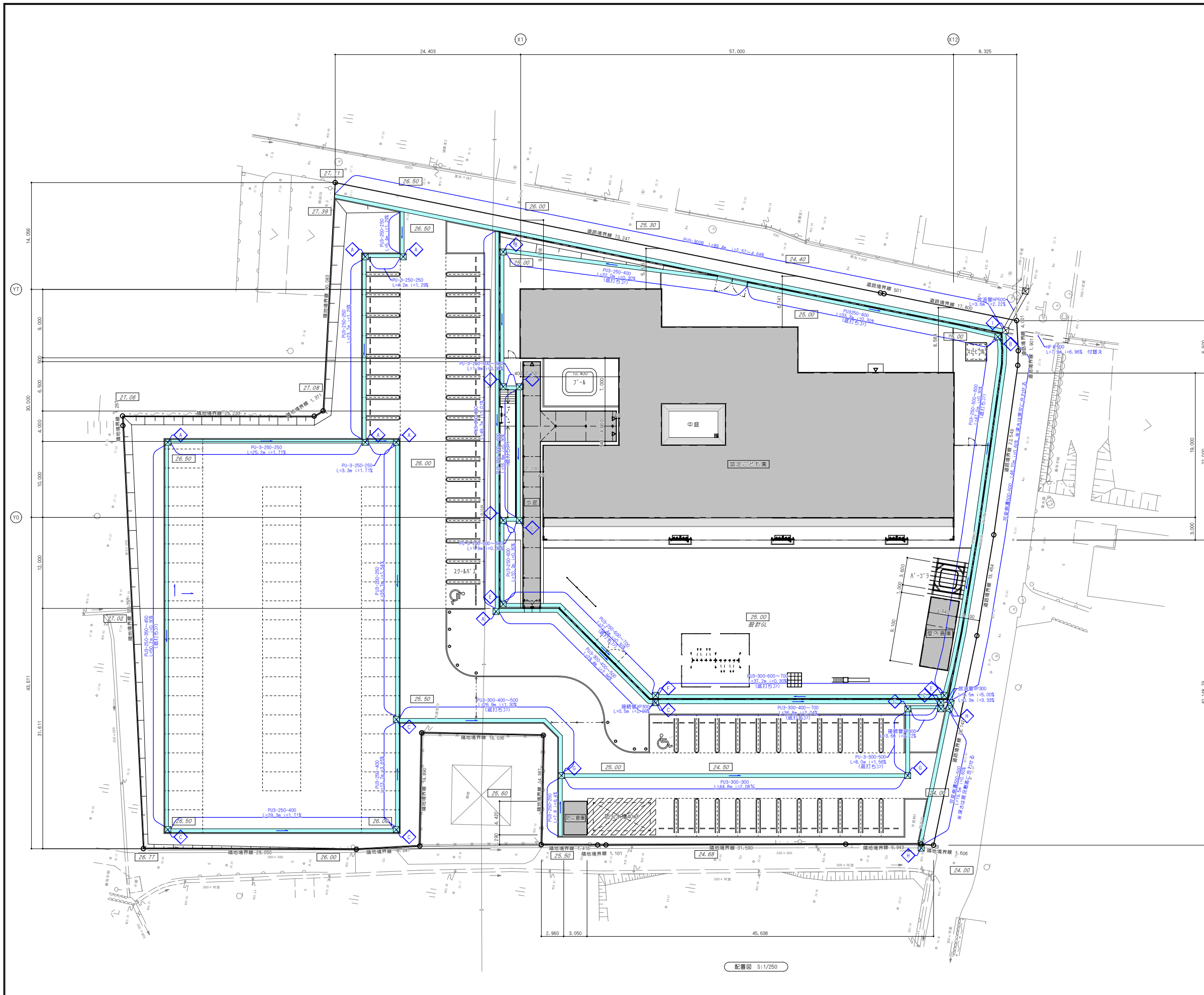
(原図A1)

業	
種	

**NISSHIN  
SEKKEI**  
日新設計株式会社  
三重県知事登録第1-518号

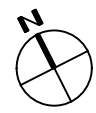
Job Title	御浜町認定こども園 阿田和保育園 新築工事	Date	2026 - Feb
Drawing Title	外構図02	Scale	A1:1/250 A3:1/500
Design	高 正	Check	林 賢樹
Exit	高田 和徳	Design	坂井 賢司
Structural	鈴木 文雄	Construction	
Electrical	第一建設士 第327089号	Construction	
Plumbing	第一建設士 第217259号	Construction	

EX-02



配置図 S:1/250

外構凡例			
記号	名称	規格・形状	備 考
◇	排水溝	□500-H500	
◇	排水溝	□500-H600	
◇	排水溝	□500-H650	
◇	排水溝	□500-H700	
◇	排水溝	□500-H800	
◇	排水溝	□500-H900	
◇	排水溝	□500-H550	
◇	排水溝	□700-H650	
◇	排水溝	□700-H850	



(原図A1)

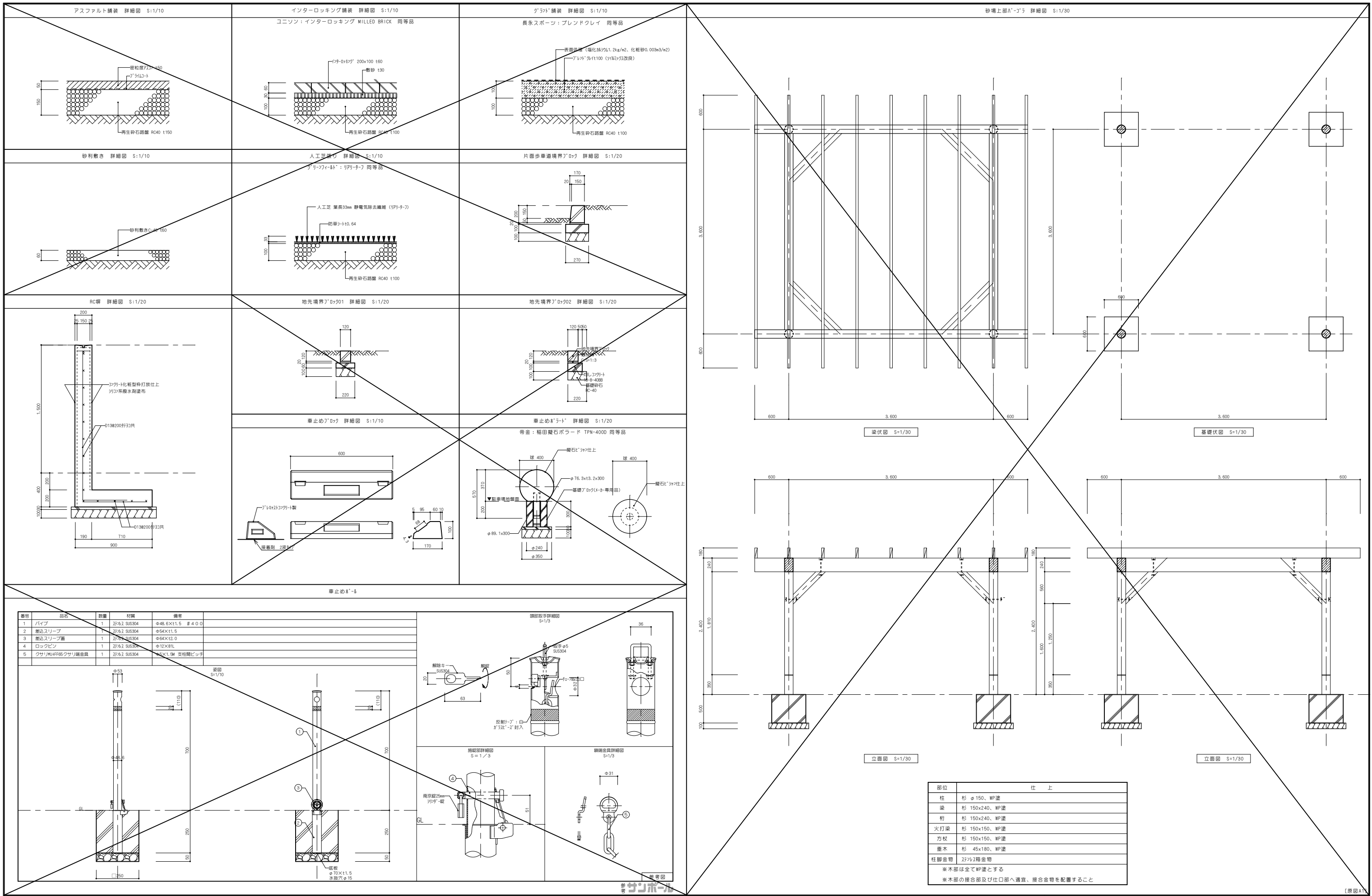
図	
備考	

**NISSHIN  
SEKKEI**  
日新設計株式会社

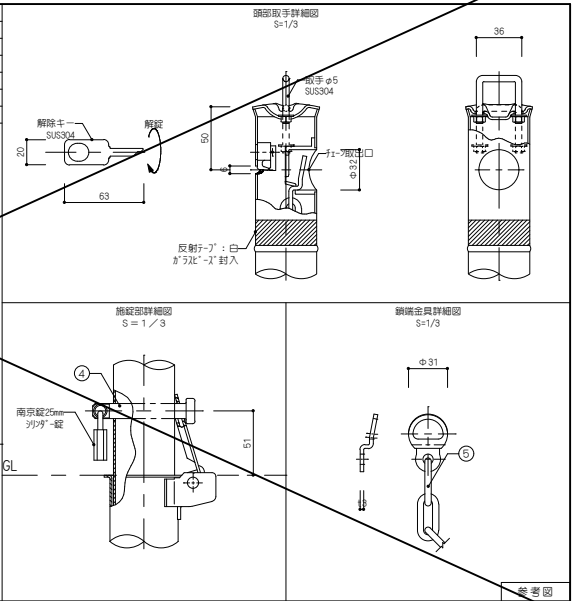
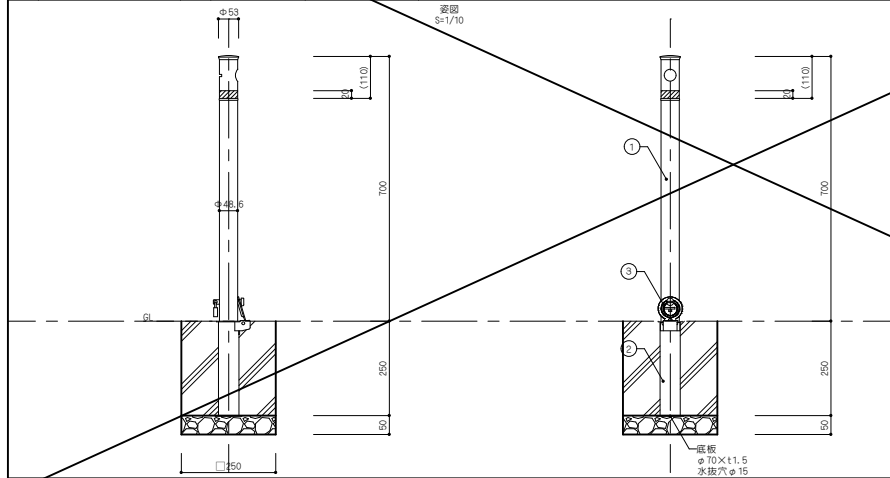
三重県知事登録第1-518号

Job Title 御浜町認定こども園 阿田和保育園 新築工事		DATE 2026 - Feb	
Drawing Title 外構図03		SCALE A1:1/250 A3:1/500	
設計者 廣田 和彦	設計担当 廣田 和彦	監理担当 林 賢樹	機材担当 坂井 賢司
出口 基樹	廣田 和彦	鈴木 文雄	
一般建築士 第265708号	一般建築士 第327089号	一般建築士 第217259号	

EX-03



番号	品名	数量	材質	備考
1	パイプ	1	27x2 SUS304	φ40.6x11.5 #400
2	巻込スリーブ	1	27x2 SUS304	φ54x11.5
3	巻込スリーブ蓋	1	27x2 SUS304	φ54x12.0
4	ロックピン	1	27x2 SUS304	φ12x81L
5	クサリ用HFF66クサリ金具	1	27x2 SUS304	φ5x1.9M 支柱間ピッチ



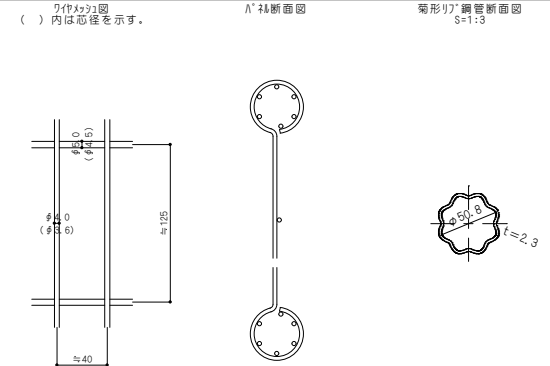
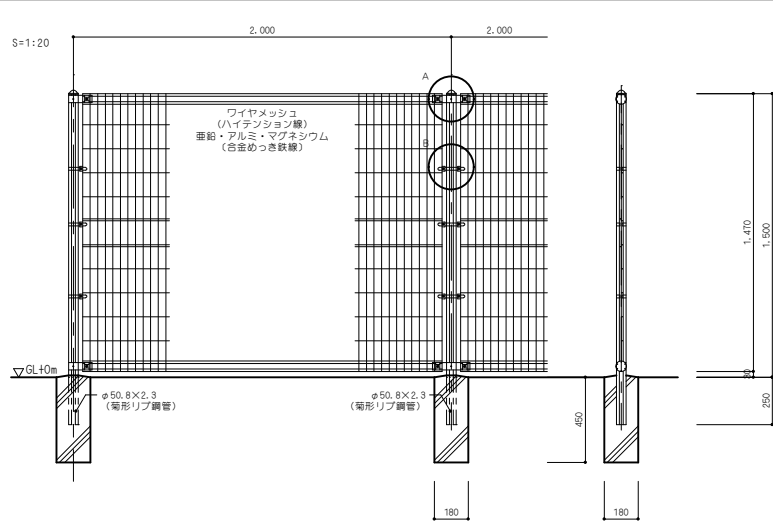
部位	仕上
柱	杉 φ150、WP塗
梁	杉 150x240、WP塗
桁	杉 150x240、WP塗
火打梁	杉 150x150、WP塗
方杖	杉 150x150、WP塗
垂木	杉 45x180、WP塗
柱脚金物	27x2箱金物

※木部は全てWP塗とする  
※木部の接合部及び仕口部へ適宜、接合金物を配置すること

NISSHIN  
SEKKEI  
目新設計株式会社  
三重県知事登録第1-518号

御浜町認定こども園 阿田和保育園 新築工事  
2026年 2月  
SCALE  
A1:1/2・10・20・30  
A3:1/5・10・20・30  
EX-04





UN-A1500L-40  
(昭和57年改正の建築基準法・同施行令に基づく風圧力 GL+0m に依る)

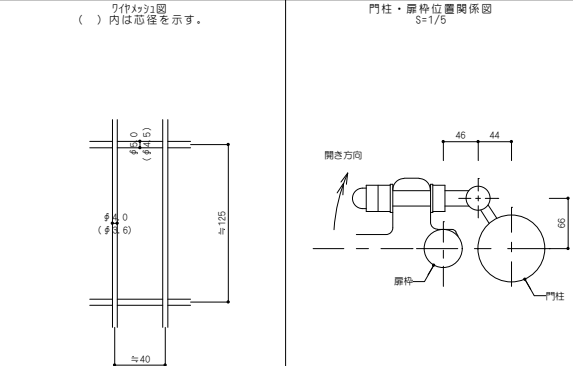
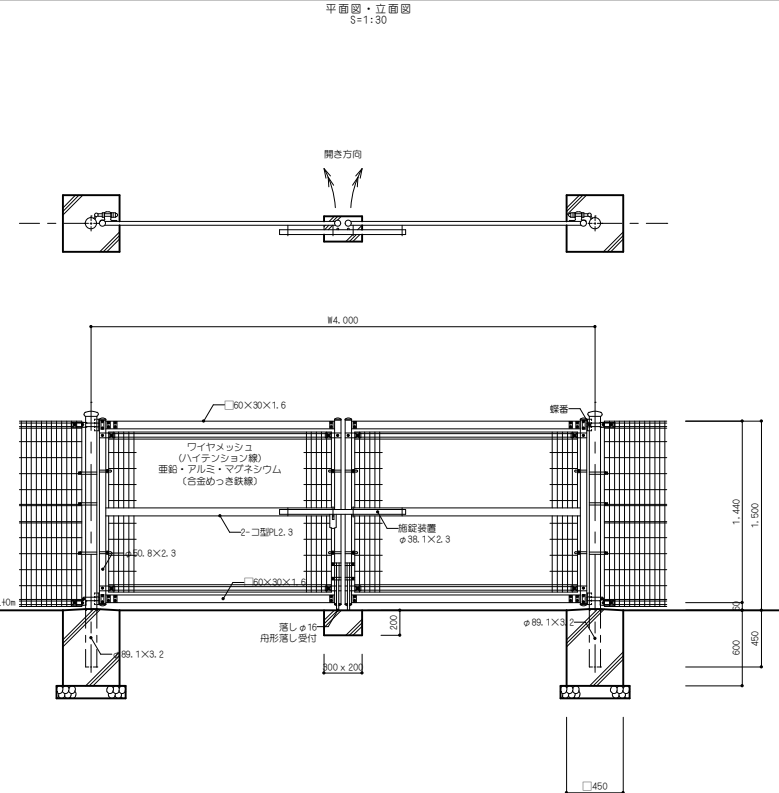
設計条件  
設計荷重・・・昭和57年改正の建築基準法・同施行令に基づく風圧力に依る。  
基礎条件・・・長期許容地耐力 98 kN/m<sup>2</sup> (10 t/m<sup>2</sup>)

- 備考
- 1. 外装について
    - ・ 主柱、ジョイント 亜鉛・アルミ・マグネシウム合金めっきの上高耐候性樹脂粉末塗装
    - ・ ウイヤメッシュ 亜鉛・アルミ合金めっきの上高耐候性樹脂粉末塗装
  - ・ バンド 亜鉛・アルミ合金めっきの上高耐候性樹脂粉末塗装
  - ・ U 型金具 亜鉛・アルミ・マグネシウム合金めっきの上防錆着色処理
  - ・ ボルト、ナット 溶融亜鉛めっきの上防錆着色処理

使用上の注意  
・ 設計条件外での使用は思わぬ事故につながる可能性があります。  
・ 製品仕様は改良のため、予告なく変更することがあります。

参考図

参考：朝日好-I工業



UN両開き門扉 H1500-40XW4000  
(昭和57年改正の建築基準法・同施行令に基づく風圧力 GL+0m に依る)

設計条件  
設計荷重・・・昭和57年改正の建築基準法・同施行令に基づく風圧力に依る。  
基礎条件・・・長期許容地耐力 98 kN/m<sup>2</sup> (10 t/m<sup>2</sup>)

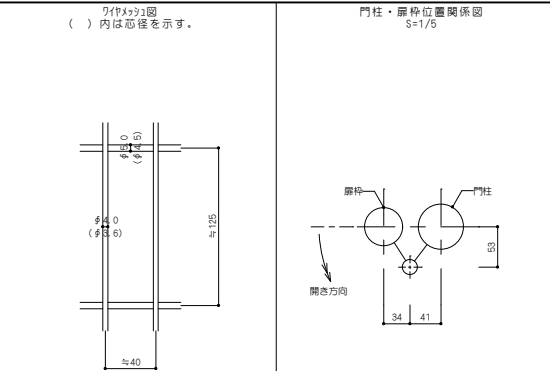
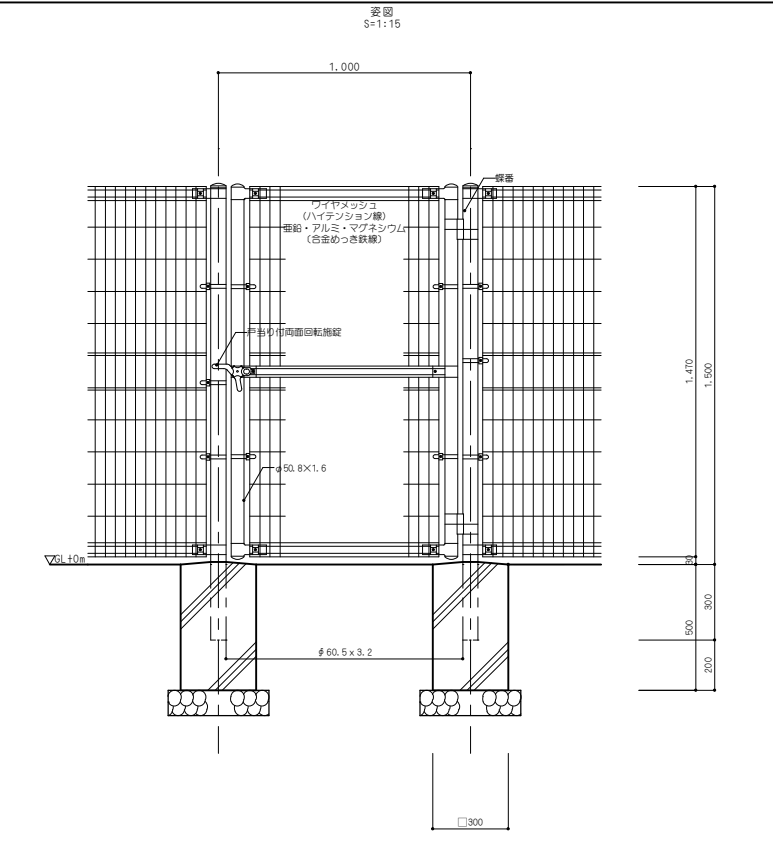
- 備考
- 1. 外装について
    - ・ 主柱 溶融亜鉛めっきの上高耐候性樹脂粉末塗装
    - ・ 主柱、ジョイント 亜鉛・アルミ・マグネシウム合金めっきの上高耐候性樹脂粉末塗装
    - ・ ウイヤメッシュ 亜鉛・アルミ合金めっきの上高耐候性樹脂粉末塗装
  - ・ バンド 亜鉛・アルミ合金めっきの上高耐候性樹脂粉末塗装
  - ・ U 型金具 亜鉛・アルミ・マグネシウム合金めっきの上防錆着色処理
  - ・ ボルト、ナット 溶融亜鉛めっきの上防錆着色処理とし一部のボルト・ナットは溶融亜鉛めっきのみ
  - ・ 施錠装置、差しボルト式錠番 溶融亜鉛めっきのみ

2. 本図門扉は施錠と反対側180°開き、施錠側落しとする。

使用上の注意  
・ 設計条件外での使用は思わぬ事故につながる可能性があります。  
・ 製品仕様は改良のため、予告なく変更することがあります。

参考図

参考：朝日好-I工業



UN片開き門扉  
H1500-40XW1000  
(昭和57年改正の建築基準法・同施行令に基づく風圧力 GL+0m に依る)

設計条件  
設計荷重・・・昭和57年改正の建築基準法・同施行令に基づく風圧力に依る。  
基礎条件・・・長期許容地耐力 98 kN/m<sup>2</sup> (10 t/m<sup>2</sup>)

- 備考
- 1. 外装について
    - ・ 主柱、ジョイント 亜鉛・アルミ・マグネシウム合金めっきの上高耐候性樹脂粉末塗装
    - ・ ウイヤメッシュ 亜鉛・アルミ合金めっきの上高耐候性樹脂粉末塗装
  - ・ バンド 亜鉛・アルミ合金めっきの上高耐候性樹脂粉末塗装
  - ・ U 型金具 亜鉛・アルミ・マグネシウム合金めっきの上防錆着色処理
  - ・ ボルト、ナット 溶融亜鉛めっきの上防錆着色処理
  - ・ 戸当たり付両面回転錠 溶融亜鉛めっきのみ

2. 本図門扉は片側180°開きとする。

注意  
・ 施錠門扉の扉裏側に障害物(兼用フェンス、壁など)を有する場合には、両面回転錠の戸当たりが障害物と干渉するため、開き方向の変更が必要である。

使用上の注意  
・ 設計条件外での使用は思わぬ事故につながる可能性があります。  
・ 製品仕様は改良のため、予告なく変更することがあります。

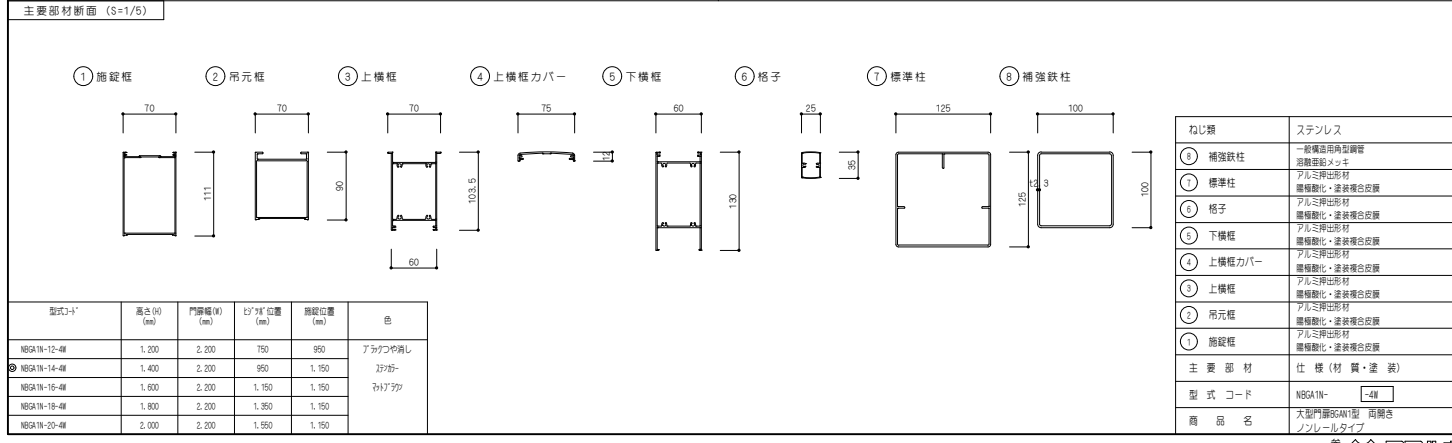
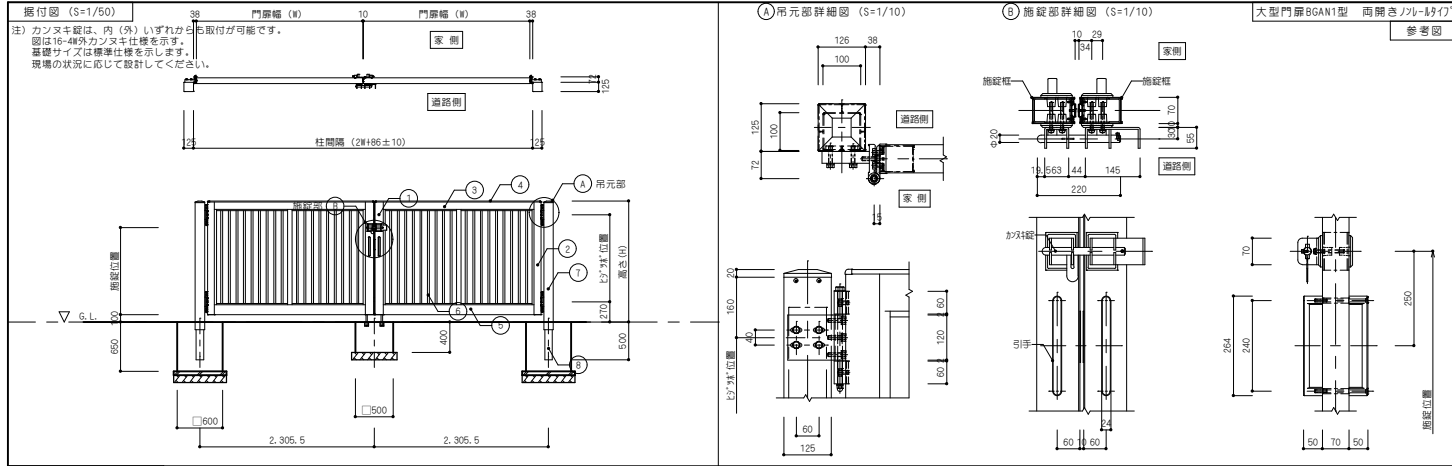
参考図

参考：朝日好-I工業

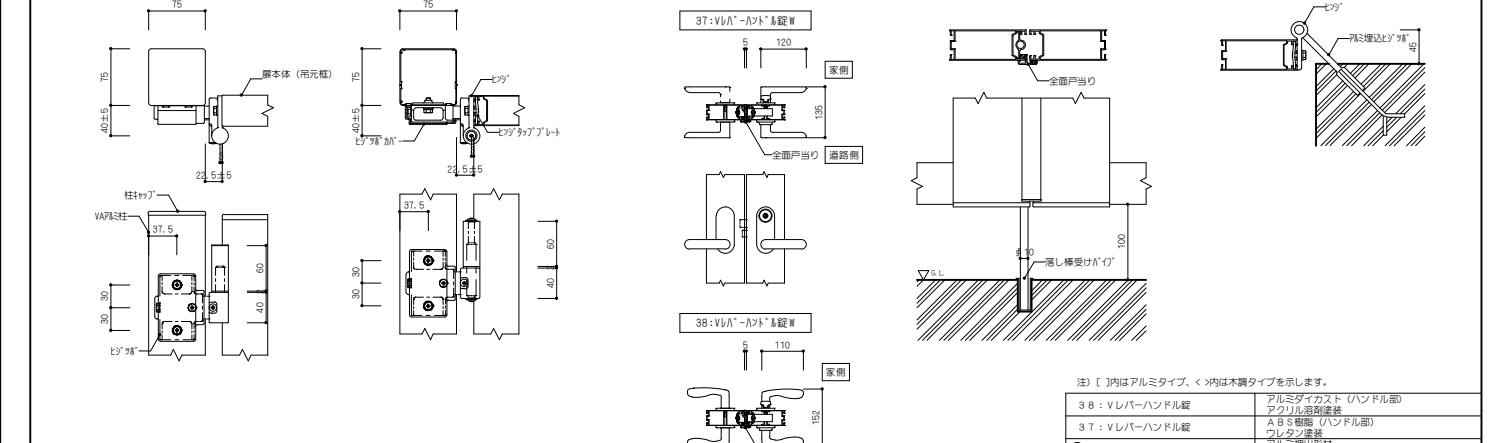
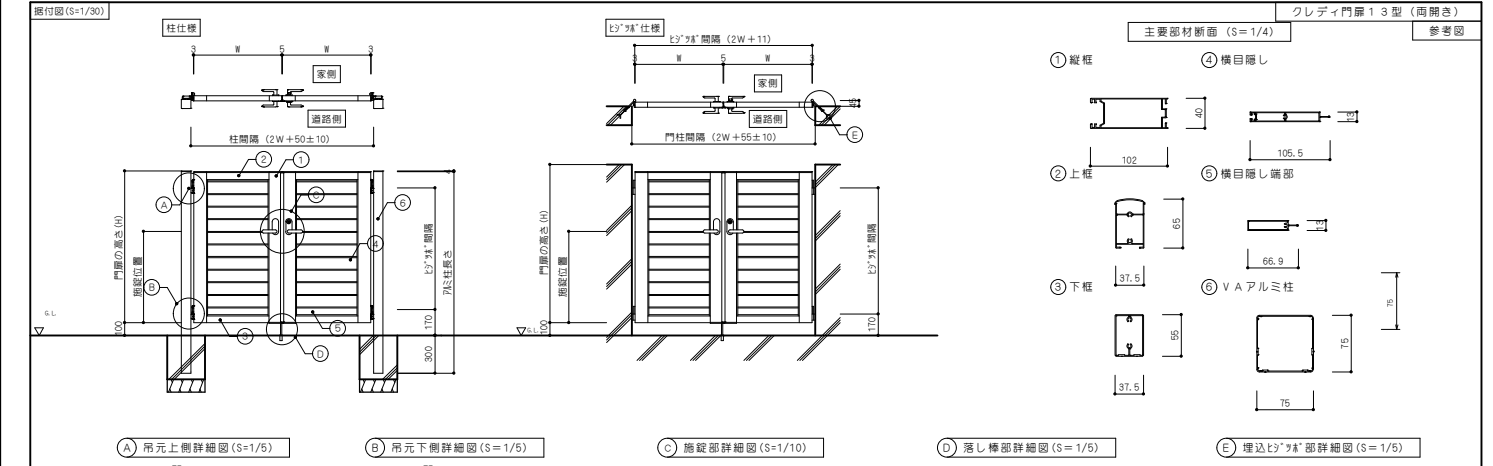
NISSHIN  
SEKKEI  
目新設計株式会社  
三重県知事登録第1-518号

Job Title	御浜町認定こども園 阿田和保育園 新築工事	Date	2026年2月
Drawing Title	外構詳細図03	Scale	A1(1/5)・5・15・30・50 A1(1/8)・10・20・40・60
Design/Check	高 正 橋本 賢司	Design/Check	橋本 賢司
Exit/Entrance	出口 橋本 賢司	Design/Check	林 賢樹
Design/Check	橋本 賢司	Design/Check	坂井 賢司

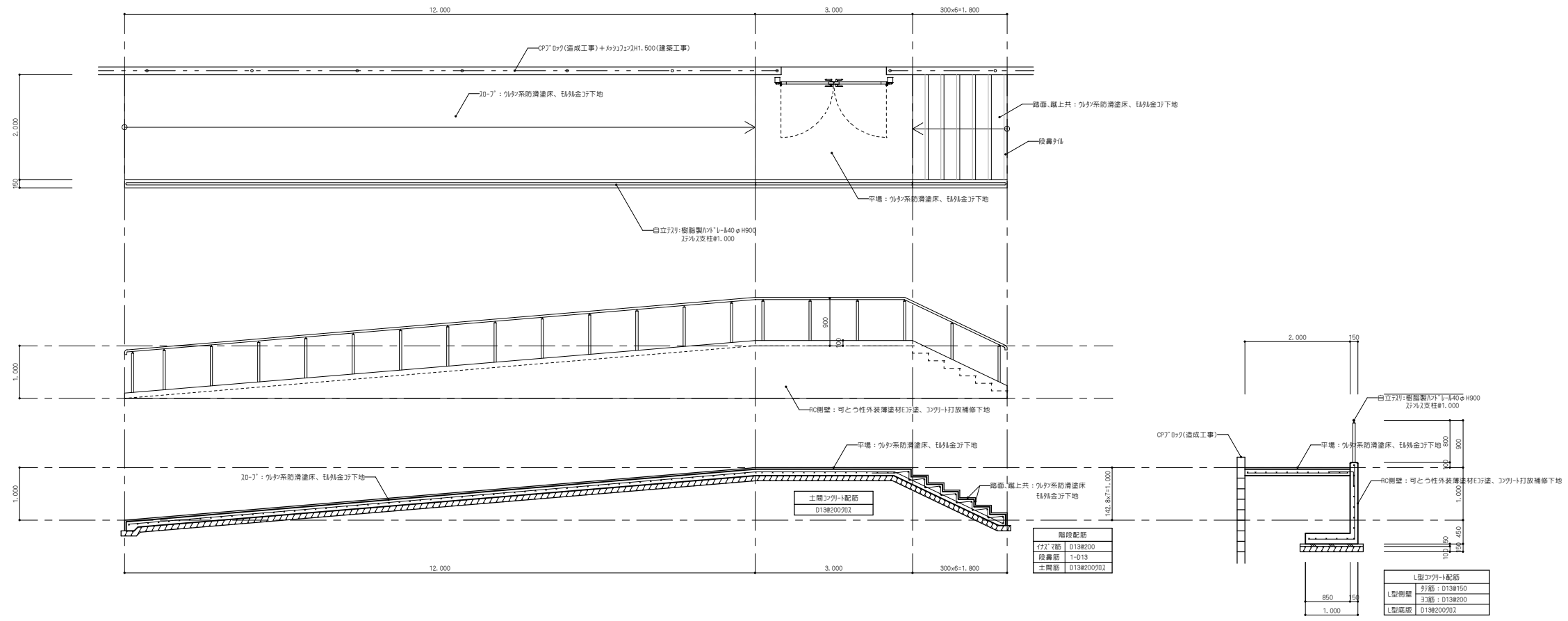
EX-06



型式コード	高さH (mm)	門扉幅W (mm)	1/2"×1/2"位置 (mm)	筋鉄位置 (mm)	色
NSGA1N-12-48	1,200	2,200	750	900	アラバマ内装し
NSGA1N-14-48	1,400	2,200	950	1,100	2/3カラー
NSGA1N-16-48	1,600	2,200	1,150	1,300	3/4カラー
NSGA1N-18-48	1,800	2,200	1,350	1,500	
NSGA1N-20-48	2,000	2,200	1,550	1,700	



型式コード	門扉幅W (mm)	門扉高さH (mm)	アルミ柱長さ (mm)	埋め込み深さ (mm)	ヒンジ幅間隔 (mm)	筋鉄位置 (mm)
CDM13-0410	400	1,000	1,400	300	800	600
CDM13-0610	600					
CDM13-0710	700					
CDM13-0810	800					
CDM13-0910	900	1,200	1,600	300	1,000	725
CDM13-0412	400					
CDM13-0612	600					
CDM13-0712	700					
CDM13-0812	800					
CDM13-0912	900					



階段配筋	
27mm7筋	D13@200
段差筋	1-D13
土間筋	D13@200@70

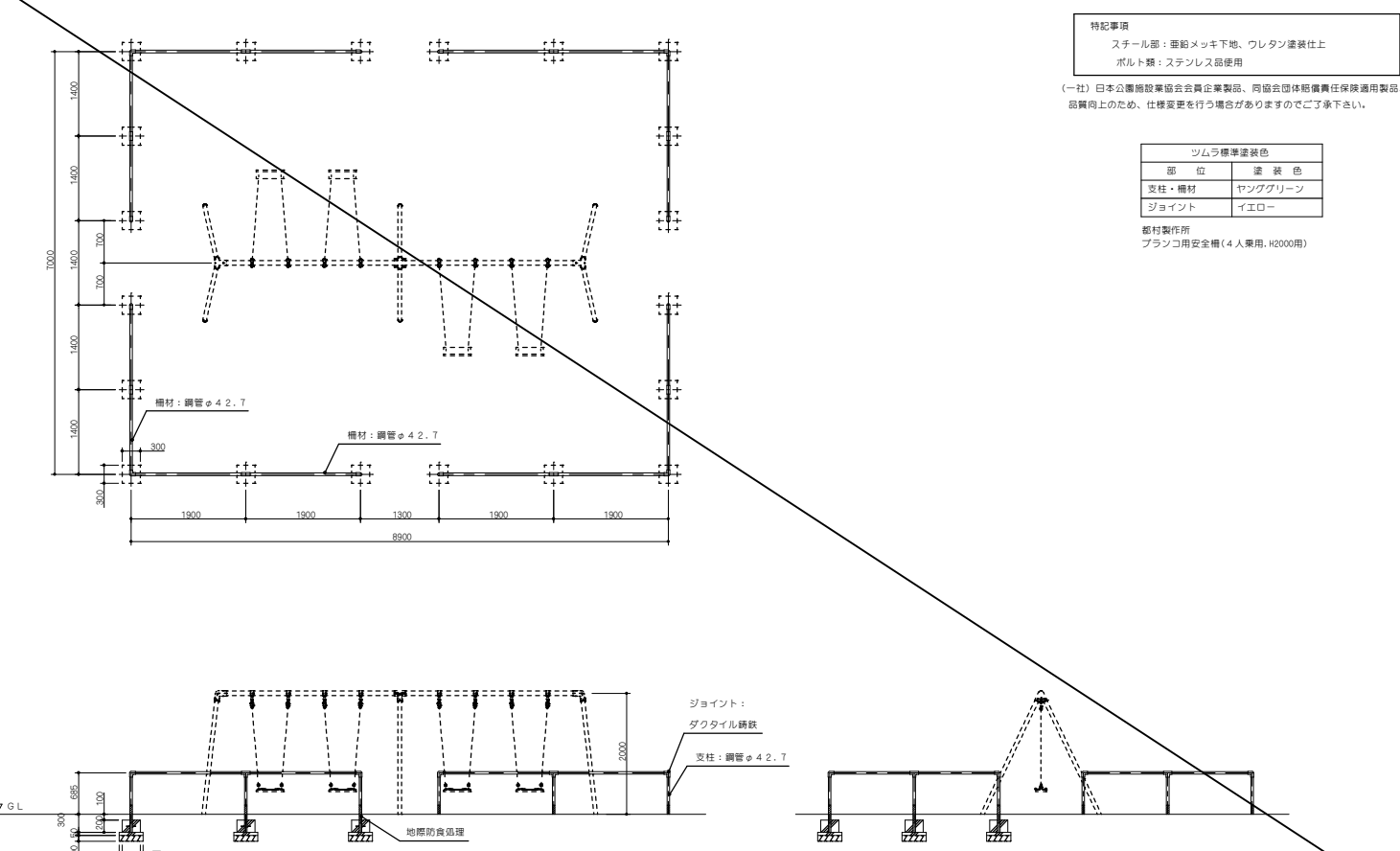
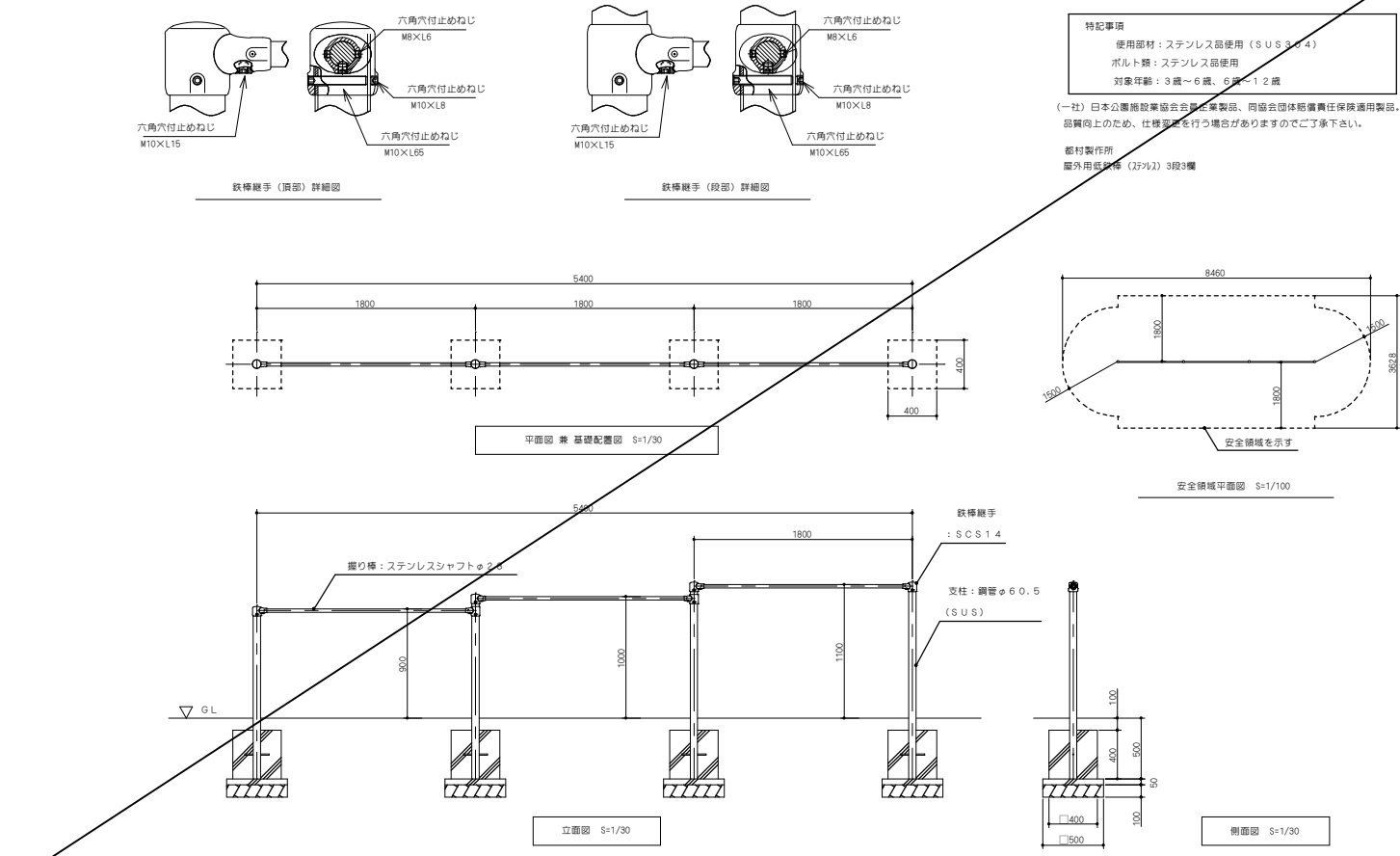
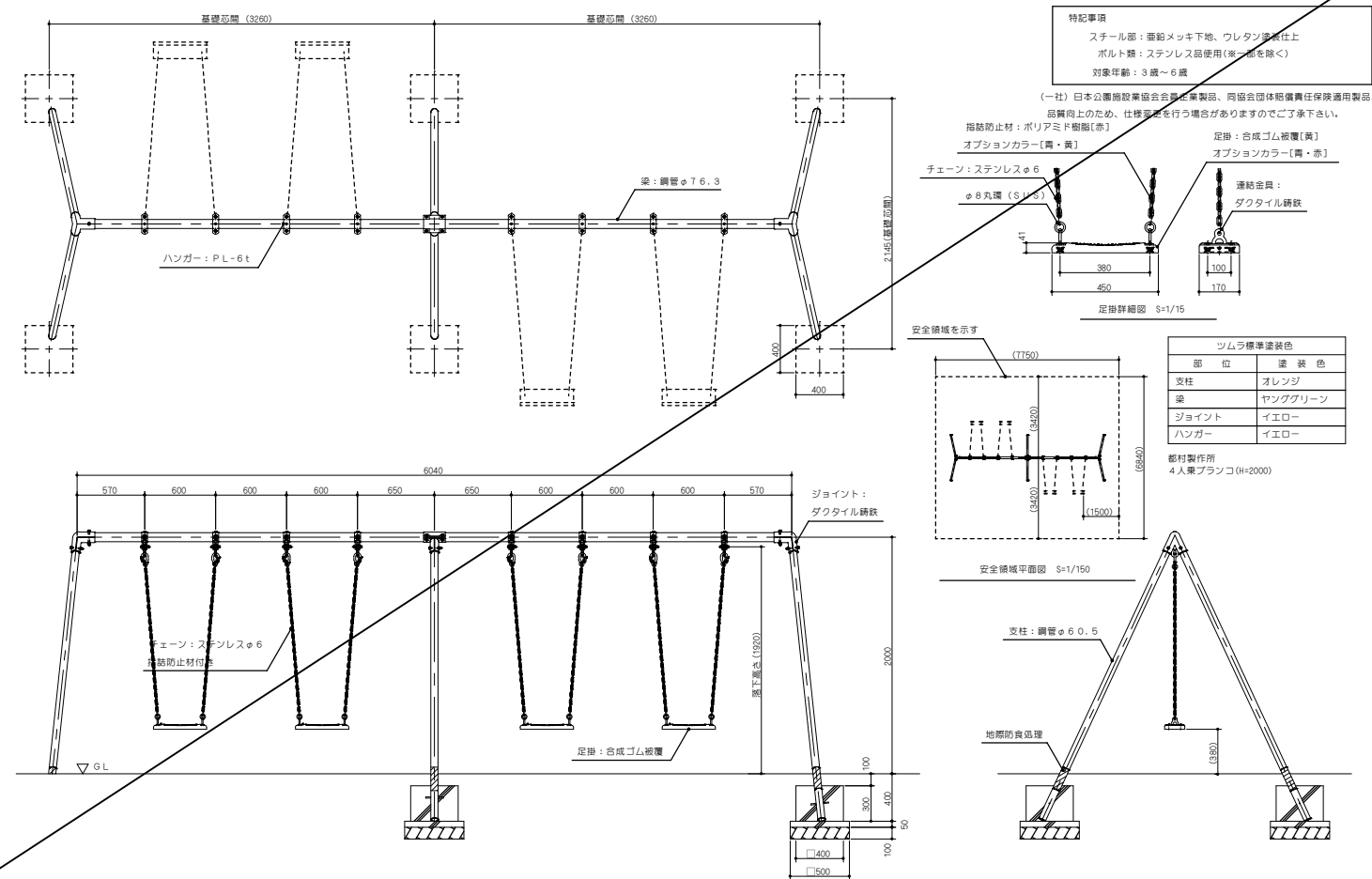
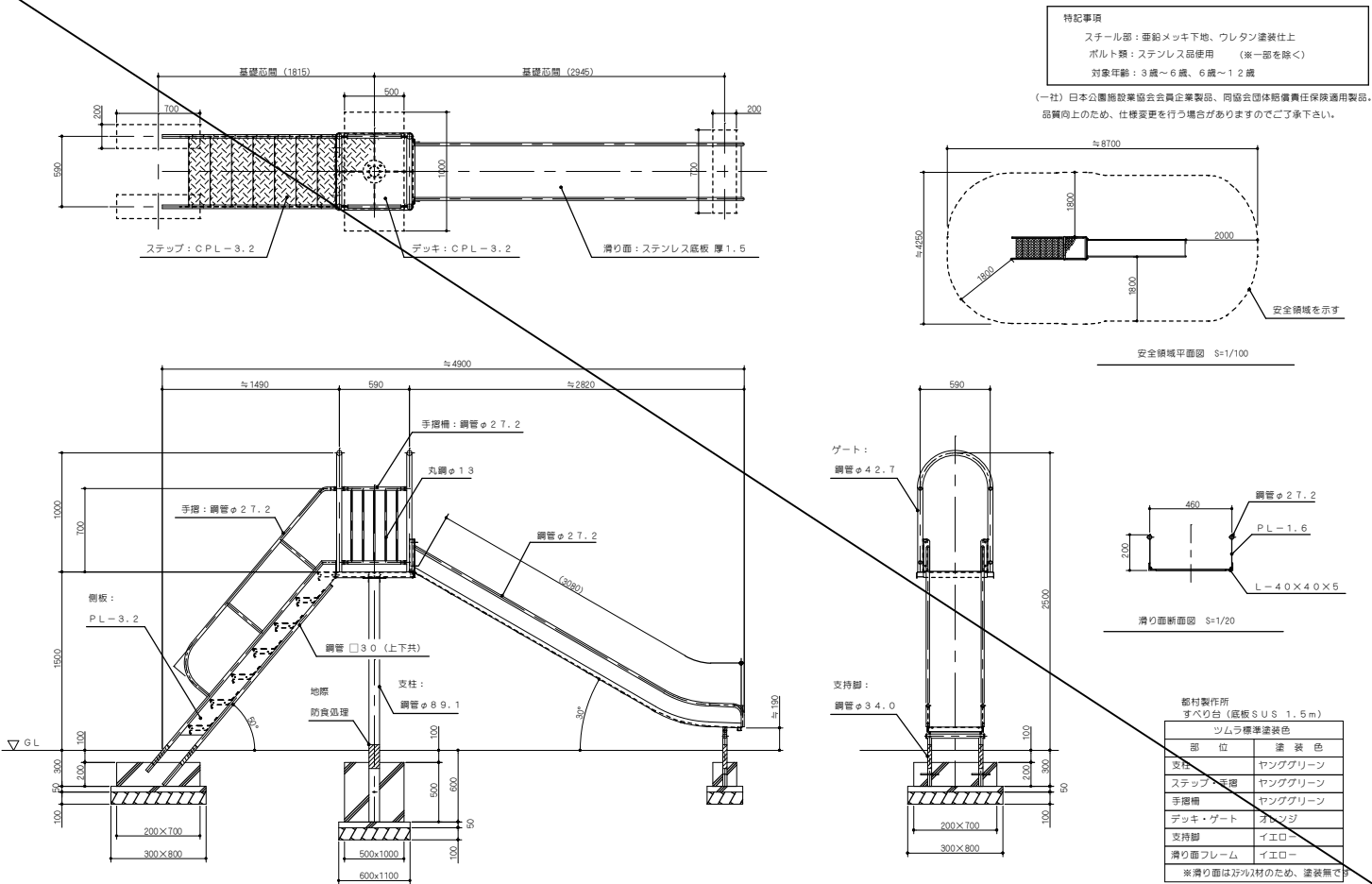
L型27mm+配筋	
外筋	D13@150
L型側壁	27筋: D13@200
L型底版	D13@200@70

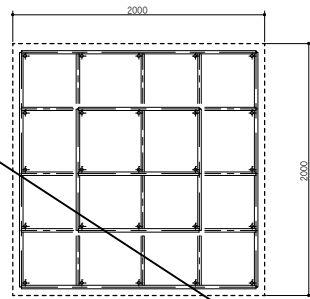
【原図A1】


**NISSHIN  
SEKKEI**  
日新設計株式会社  
三重県知事登録第1-518号

Job Title 御浜町認定こども園 阿田和保育園 新築工事		Date 2026 - Feb	
Drawing Title 屋外20-7'詳細図		Scale A1:1/50 A3:1/100	
監理担当	高 正	電算担当	林 寛樹
設計担当	高田 和彦	製図担当	皮片 賢司
出口 基樹	一般建築士 第265708号	鈴木 文雄	一般建築士 第27289号

EX-08

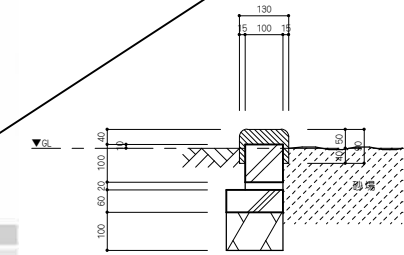
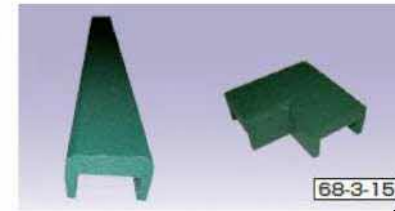
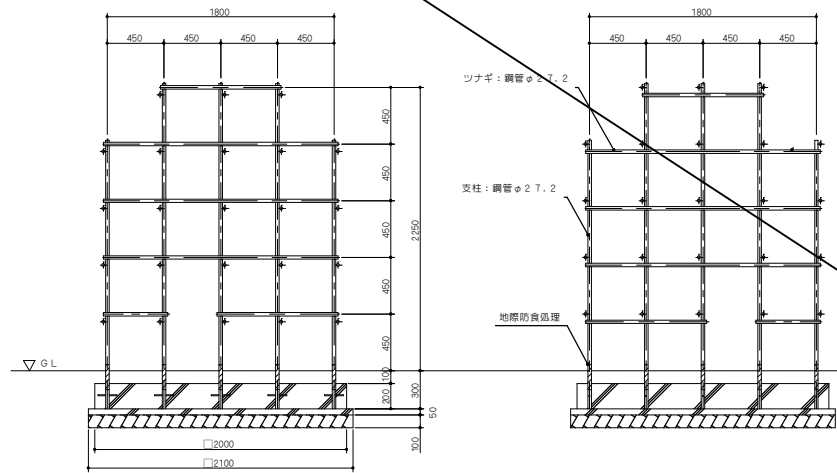




**特記事項**  
 スチール部：亜鉛メッキ下地、ウレタン塗装仕上  
 ボルト類：ハイニッケルめっき品使用  
 対象年齢：3歳～6歳、6歳～12歳  
 (一社) 日本公園施設業協会会員企業製品、同協会団体賠償責任保険適用製品。  
 品質向上のため、仕様変更を行う場合がありますのでご了承下さい。

ツムラ標準塗装色	
部 位	塗 装 色
支柱	ヤンググリーン
ツナギ	オレンジ

部材製作所  
 ジャングルジム (5階4層450方形)



品 番	品 名	数 量	本体価格	規格仕様
68-3-15	砂場枠ゴムチップ 緑 2015L	1本	¥31,500 (+税)	外寸 W130×H90
68-3-16	コーナ-220L	1ヶ	¥ 7,000 (+税)	内寸 W100×H50

【原図】

**NISSHIN  
 SEKKEI**  
**目新設計株式会社**  
 三重県知事登録第1-518号

Job Title	御浜町認定こども園 阿田和保育園 新築工事	Date	2026年 Feb
Drawing Title	遊具詳細図02	SCALE	A1:1/10・30 A3:1/20・60
製図担当者	高 正	設計担当	林 賢樹
出口 基樹	高田 和彦	構造監理	坂井 賢司
一般建築士 第265708号	一般建築士 第327089号	一般建築士 第217259号	

EX-10

■ 内部仕上表									
室名	床 (原則として全てF☆☆☆☆)		巾木 (原則として全てF☆☆☆☆)	壁 (原則として全てF☆☆☆☆)		天井 (原則として全てF☆☆☆☆)			備考
	仕上	下地	仕上	仕上	下地	仕上	下地	廻縁	
倉庫1、2	珪藻土仕上げ		珪藻土仕上げH100	珪藻土、77合板12(1類)	木脚縁下地45x138450	NAD塗、珪藻土16 目透し	木脚縁下地45x45@903	珪藻土 目透し	

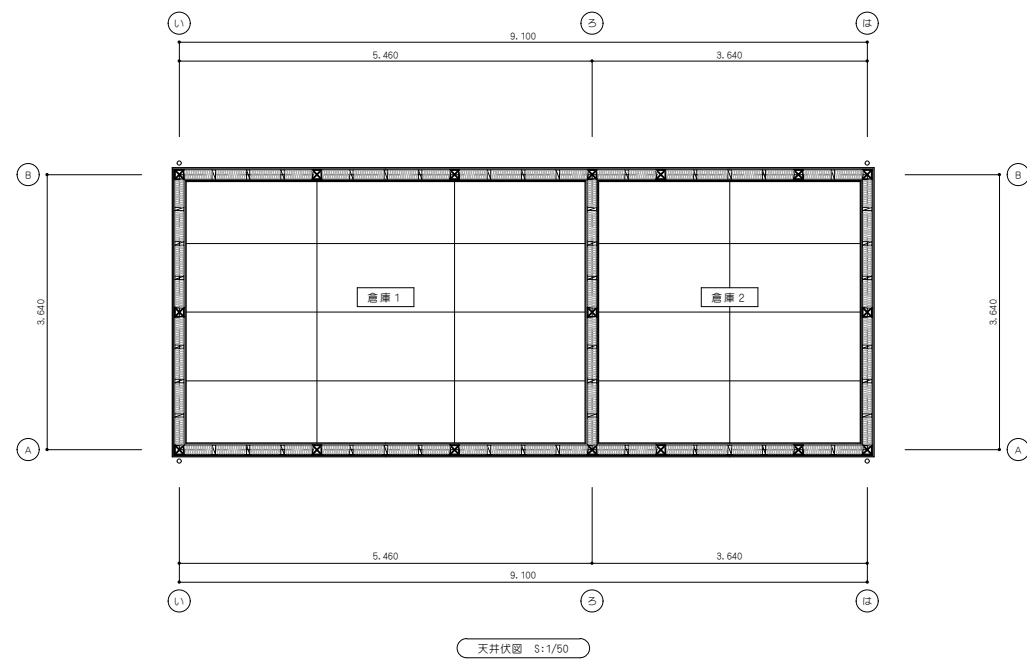
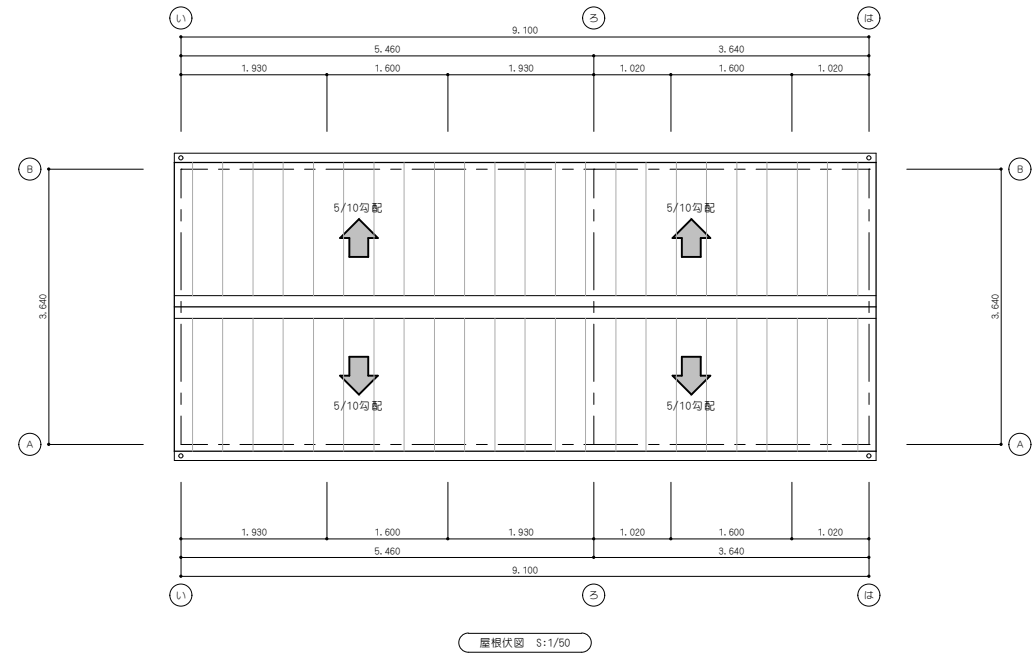
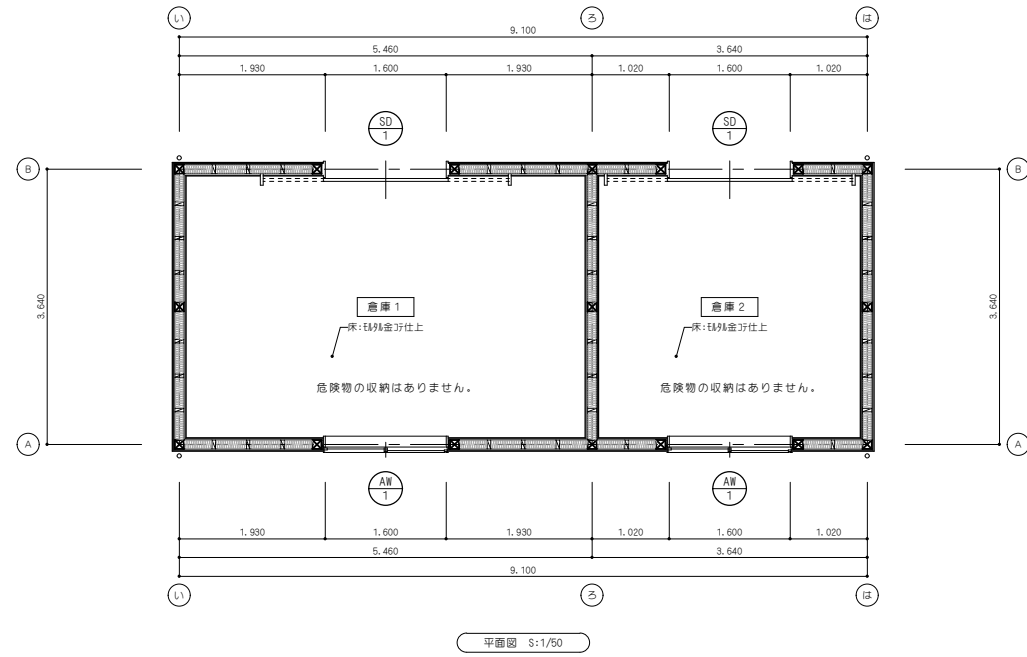


図	
表	

**NISSHIN  
SEKKEI**  
日新設計株式会社  
三重県知事登録第1-518号

Job Title: 御浜町認定こども園 阿田和保育園 新築工事		Date: 2026 - Feb	
Drawing Title: 屋外倉庫 平面図、天井伏図、屋根伏図		Scale: A1:1/50 A3:1/100	
監理担当: 出口 基樹	設計: 倉田 和彦	構造: 鈴木 文雄	電気設備: 林 寛樹
一般建築士 第265708号	一般建築士 第327089号	一般建築士 第277259号	設計: 坂井 賢司

■ 外部仕上表

【記載メーカー、建材の同等品以上とすること】

番号	場所	仕上内容	認定番号	備考
1	屋根	立輪葺き ｶﾞｰｸﾞﾙﾙ鋼板t0.4、J'AP23-t1.0、構造用合板t12下地		
2	軒構	ｶﾞｰﾙﾙ W120		
3	壁構	ｶﾞｰﾙﾙ φ75		
4	外壁	窯業系ﾌﾞﾗｯｸﾞ t10、通気金物工法、木製網縁、透湿防水ｼｰﾄ下地		
5	土台水切	ｶﾞｰｸﾞﾙﾙ鋼板t0.4曲げ加工		
6	巾木	ﾍﾞﾝﾄﾞｲﾝ		

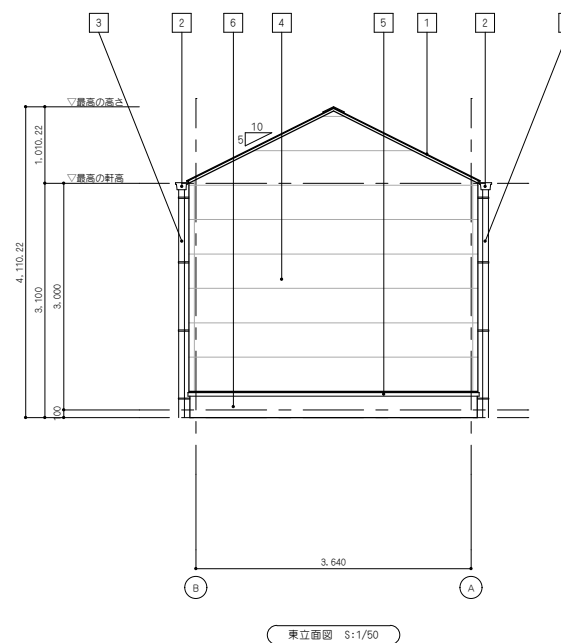
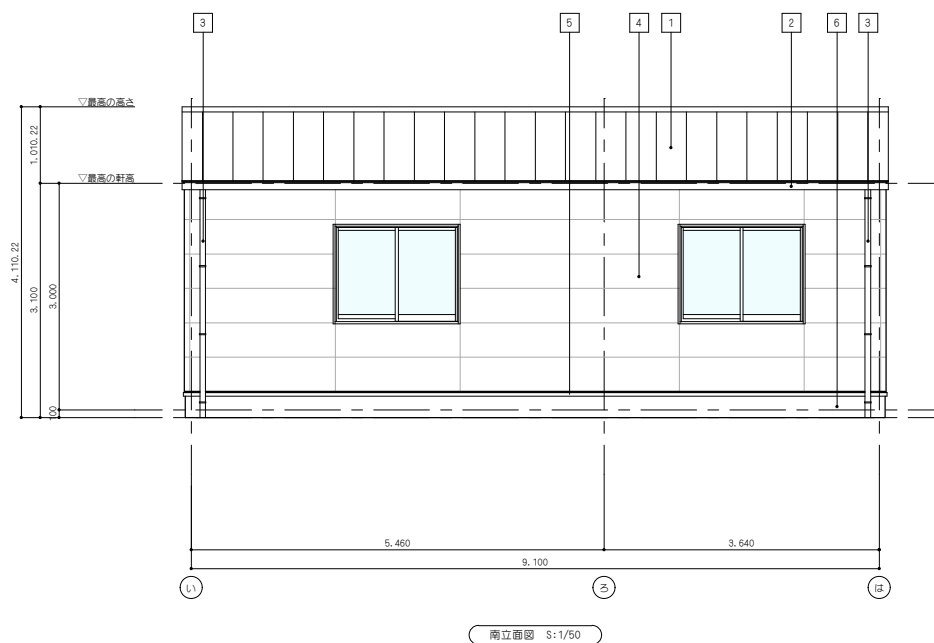
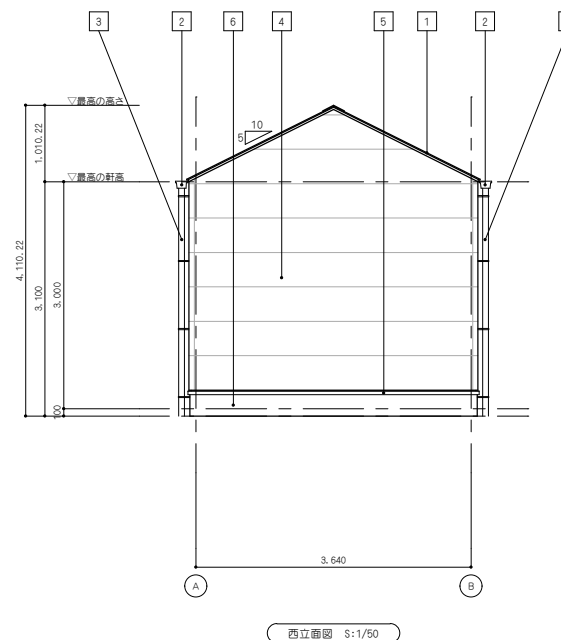
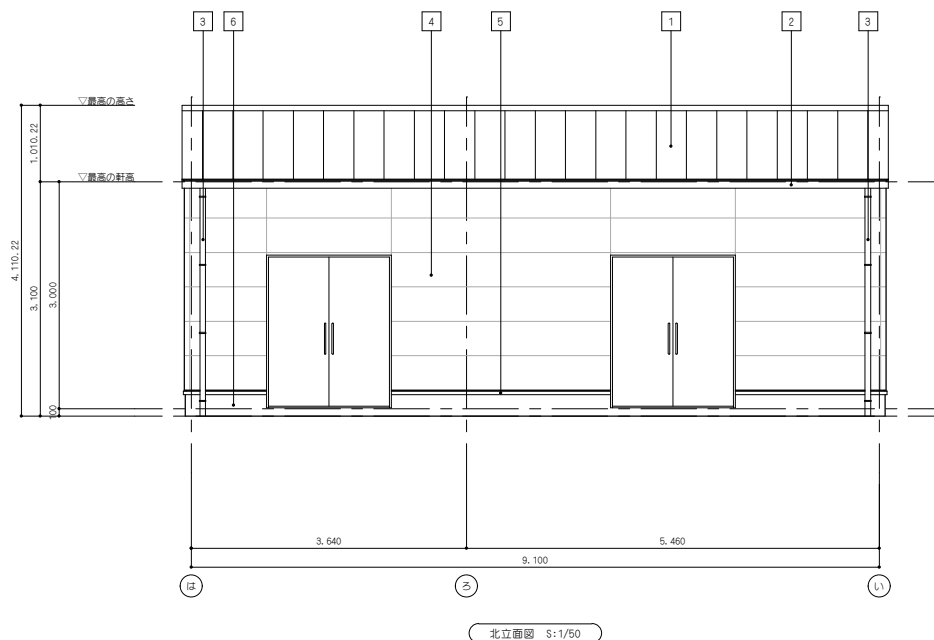
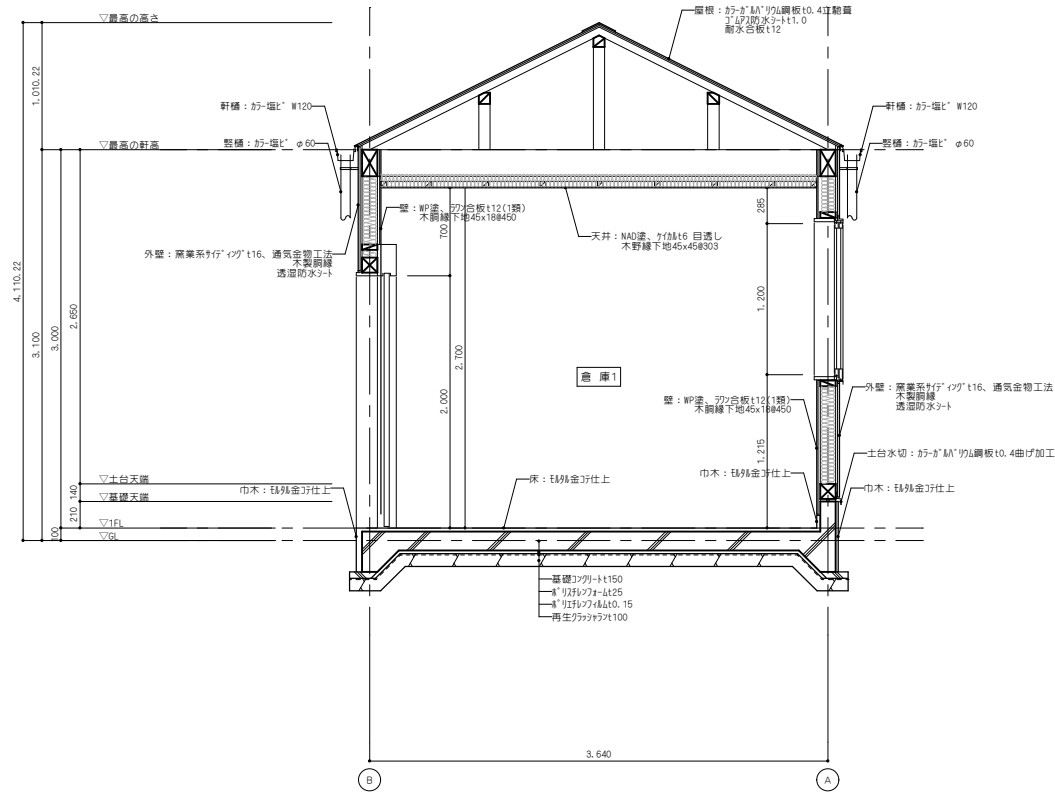


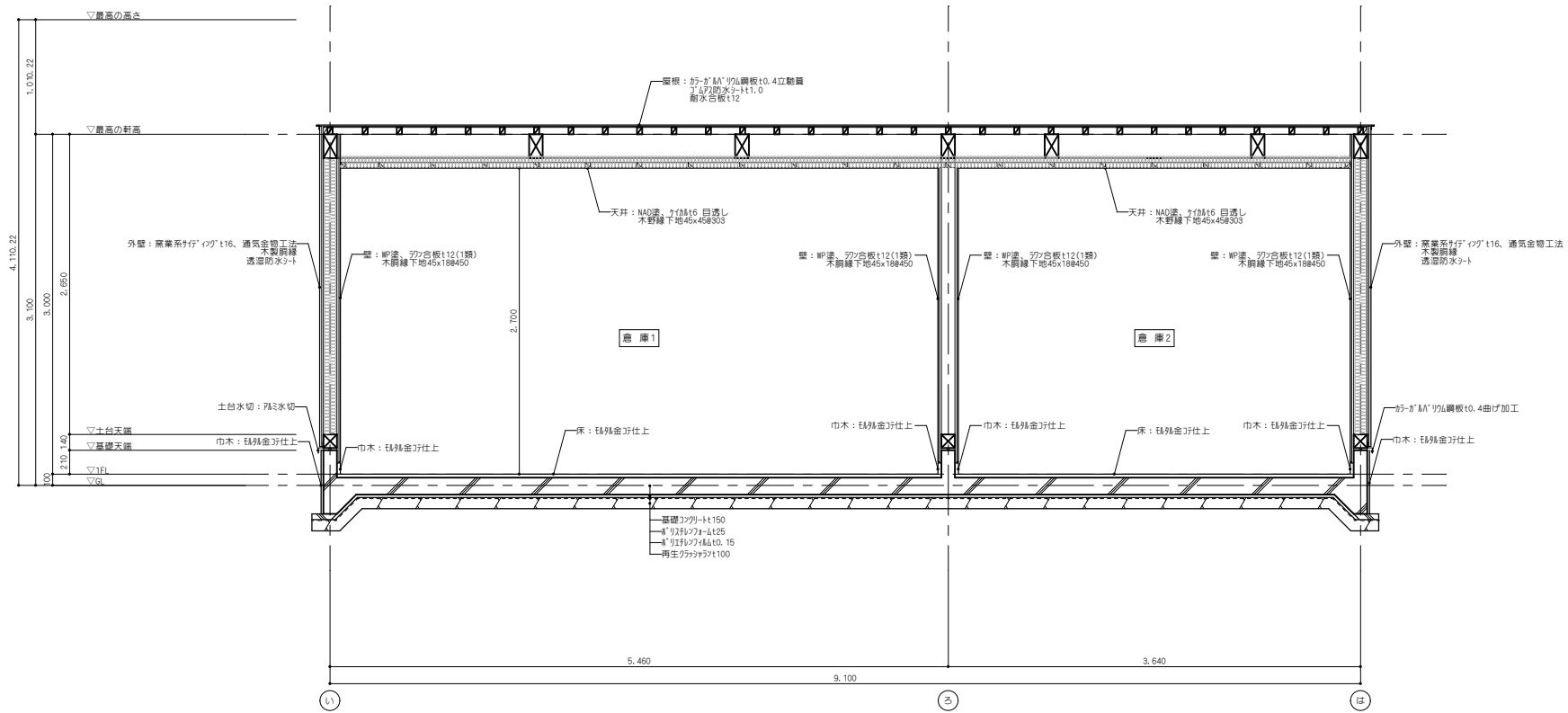
図	
表	

**NISSHIN  
SEKKEI**  
日新設計株式会社  
三重県知事登録第1-518号

Job Title	御浜町認定こども園 阿田和保育園 新築工事			
Date	2026 - Feb			
Drawing Title	屋外倉庫 立面図			
Scale	A1:1/50 A3:1/100			
Design/Check	設計担当	構造	電気設備	機械設備
Client/Contractor	出口 基樹	倉田 和彦	鈴木 文雄	林 寛樹
Contractor	一般建築士 第205708号	一般建築士 第327089号	一般建築士 第27259号	皮片 賢司



断面図 S:1/30



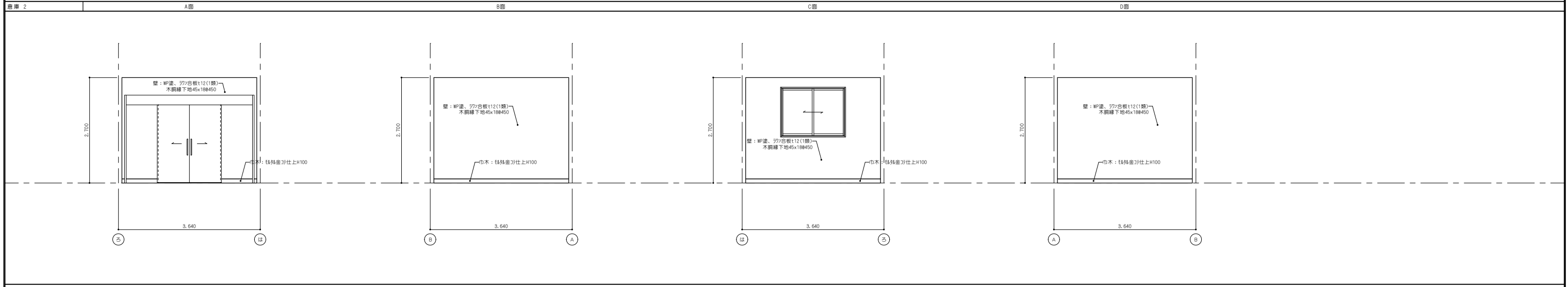
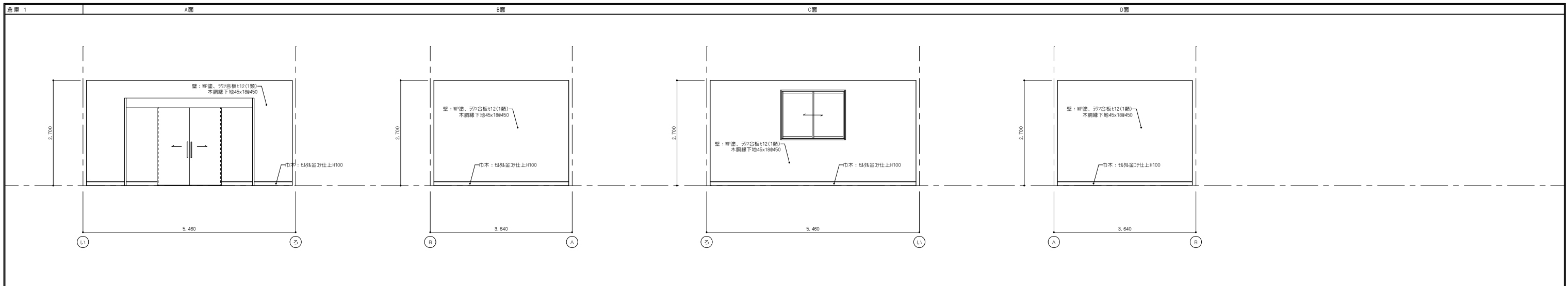
断面図 S:1/30

[原図A1]

欄	
種	

**NISSHIN  
SEKKEI**  
日新設計株式会社  
三重県知事登録第1-518号

Job Title 御浜町認定こども園 阿田和保育園 新築工事		Date 2026年Feb	
Drawing Title 屋外倉庫 断面図		Scale A1:1/30 A3:1/60	
製図担当者 高 正	設計担当 林 寛樹	監理担当者 野木 文雄	発注者 皮丹 賢司
出口 基樹	高田 和彦	野木 文雄	林 寛樹
一般建築士 第265708号	一般建築士 第327089号	一般建築士 第27259号	



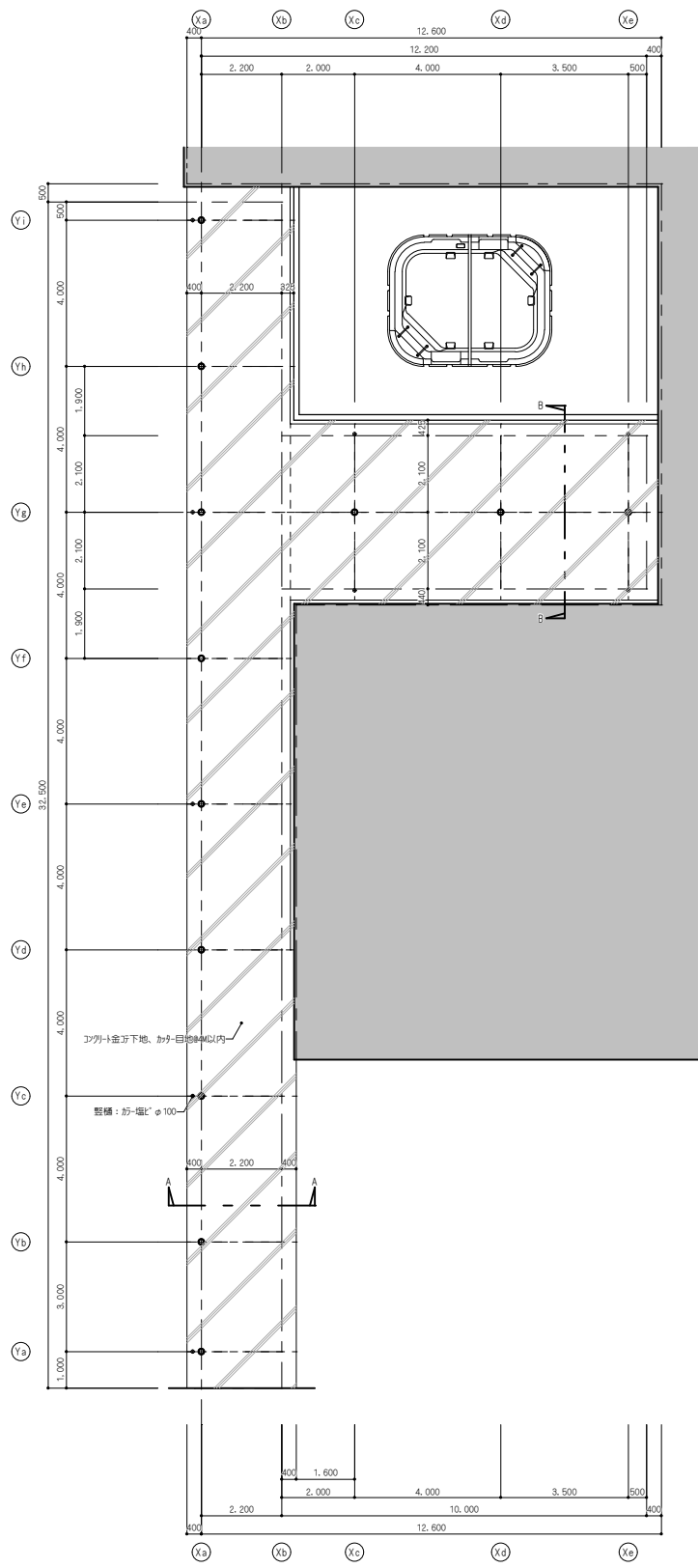
建具表 S:1/100

記号	数量	①	27所	②	27所
窓					
場所		倉庫		倉庫	
寸法	見込	1,600 x 1,200	TO(半外付)	3,240 x 2,000	枠:316
形式	材質	引違窓	7A337-	引違戸	枠:亜鉛入り鋼板
付属金物		外付外錠、戸串		A/A'-1-1、2/2'-1-1、引棒、三方棒	
硝子	塗装	強化ガラス4		枠:SDP塗 壁:珪藻土付仕上	
備考		脚縁:杉上小25x160 NP塗		SUS留帯	

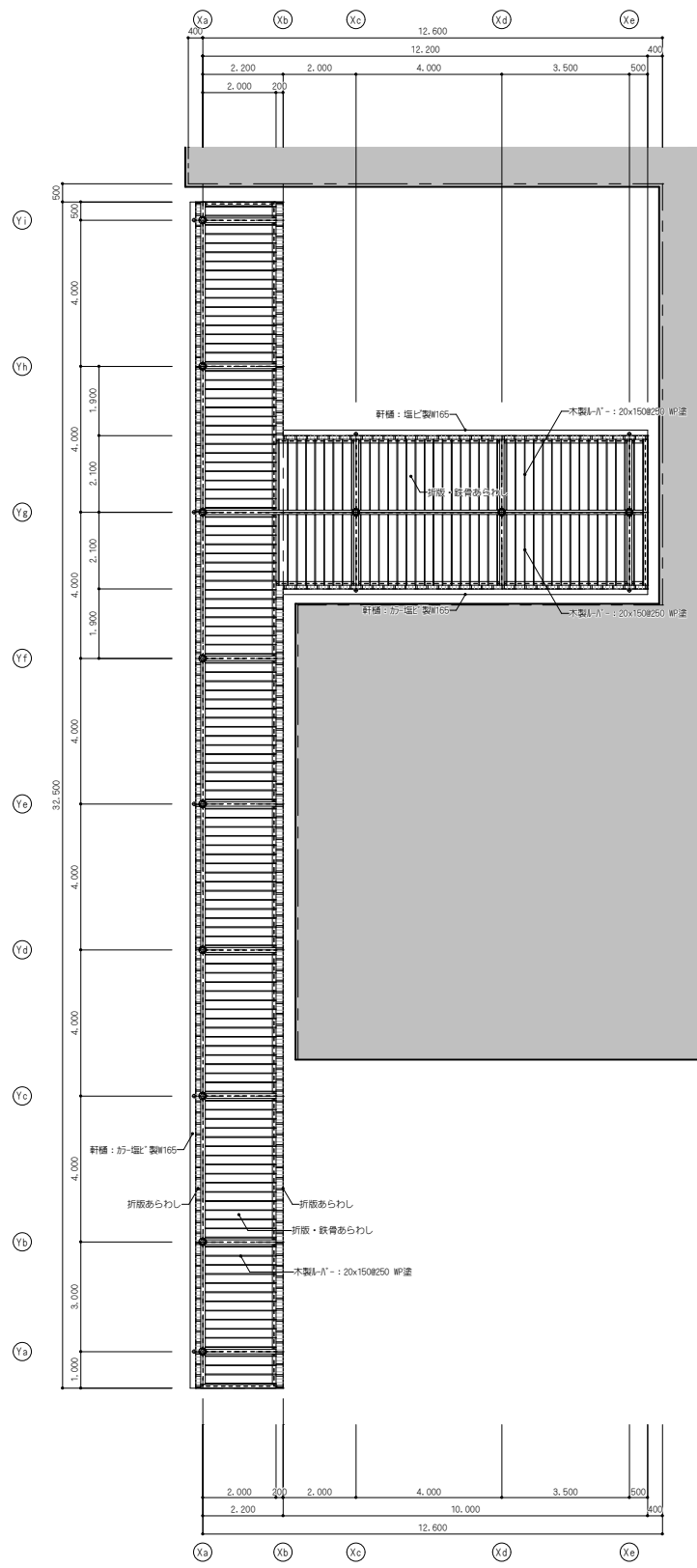




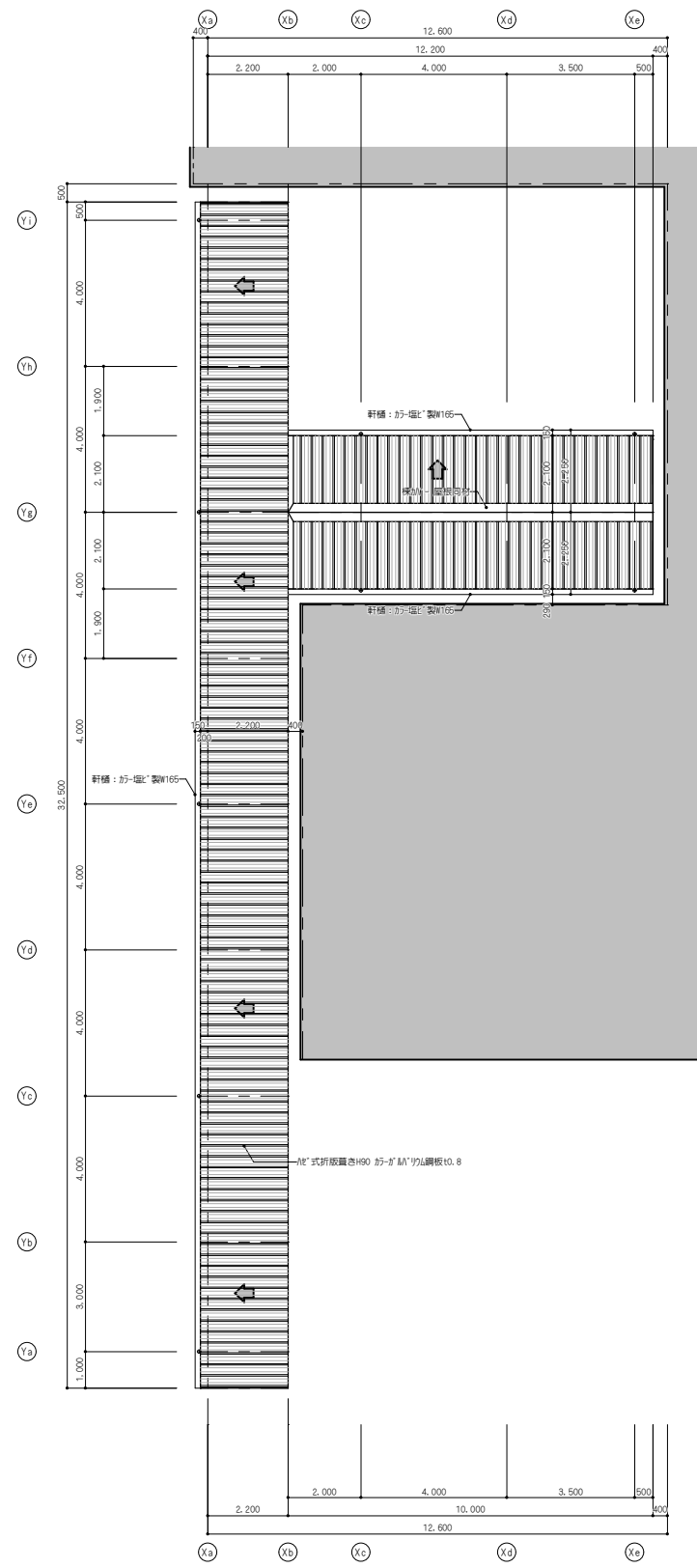
■ 外部仕上表			
場所	仕上内容	場所	仕上内容
屋根	A'E'式折板葺きH90 ｶﾞｰﾙｽﾞのｼｰﾄﾞ厚0.8	天井ｶﾞｰﾙｽﾞ	木製ｶﾞｰﾙｽﾞ-杉 不燃仕様 20x150#250 WP塗
軒構	ｶﾞｰﾙｽﾞ 製W165	土間	ｺﾝｸﾘｰﾄ盛り下地、ｶﾞｰﾙｽﾞ目地#4M以内
壁構	ｶﾞｰﾙｽﾞ φ100	鉄骨部	あらわし鉄骨部分 DP塗



平面図 S:1/100



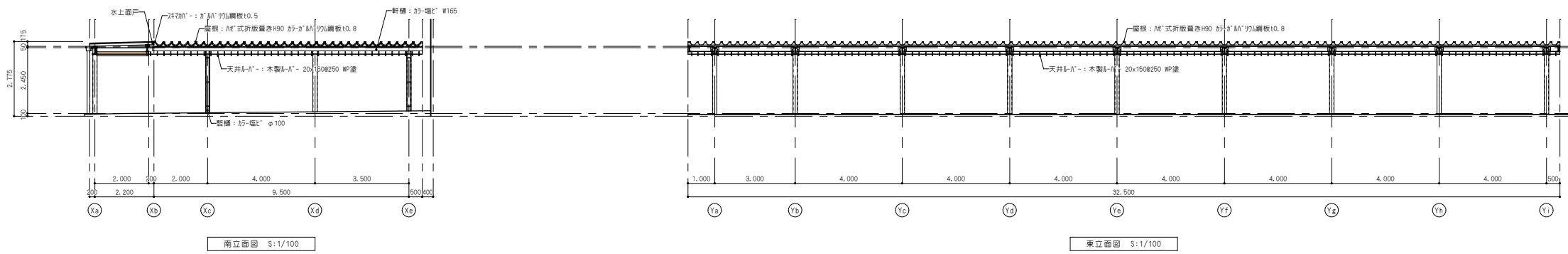
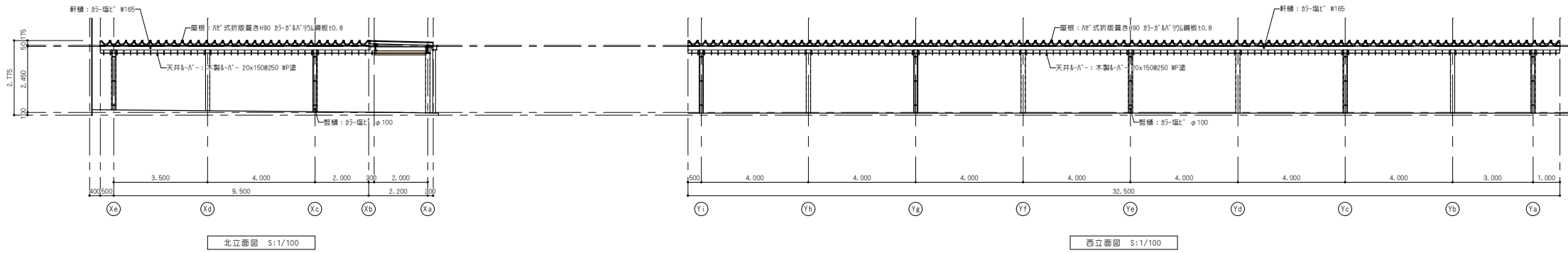
天井伏図 S:1/100



屋根伏図 S:1/100

**NISSHIN  
SEKKEI**  
目新設計株式会社  
三重県知事登録第1-518号

Client Title	御浜町認定こども園 阿田和保育園 新築工事	Date	2026年 Feb
Drawing Title	歩道詳細図 1	Scale	A1:1/100 A3:1/200
Designer	高 正	Checker	林 寛樹
Client	高田 和彦	Reviewer	坂井 賢司
Address	第205708号	Professional	一般建築士 第327089号
		Professional	一般建築士 第332038号

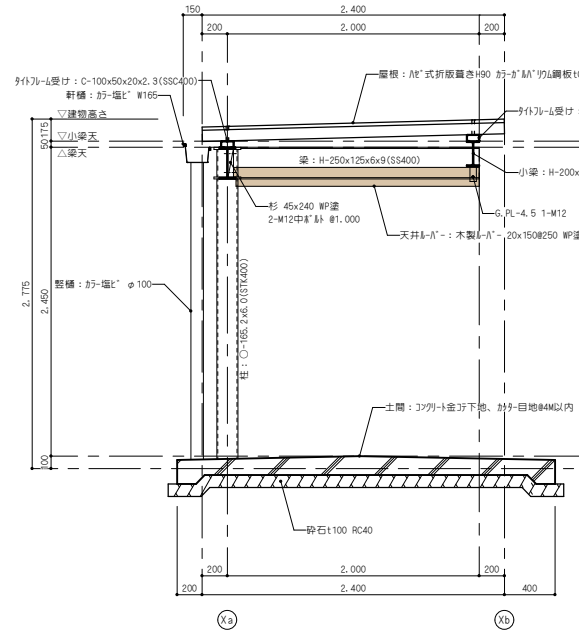


北立面図 S:1/100

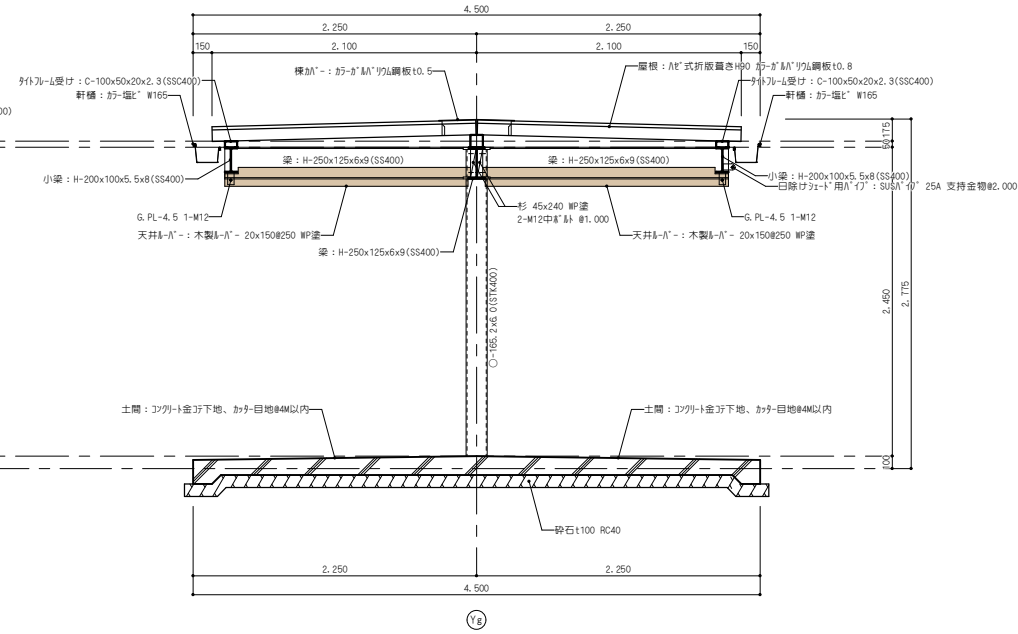
西立面図 S:1/100

南立面図 S:1/100

東立面図 S:1/100



A-A 断面図 S:1/30



B-B 断面図 S:1/30

**NISSHIN  
SEKKEI**  
日新設計株式会社  
三重県知事登録第1-518号

Client Name	御浜町認定こども園 阿田和保育園 新築工事			Date	2026年2月
Client Title	歩廊詳細図2			Scale	A1:1/30, 100 A3:1/60, 200
Designer	高田 和彦	Check	林 寛樹	Project No.	EX-17
Outlet	御浜町 第265708号	Address	阿田和 第327089号	Architect	日新設計株式会社 第332038号