

平成29年度中山間地域所得向上支援事業
野生鳥獣侵入防止柵納入業務（契29-02）仕様書

- (1) 業務名 平成29年度中山間地域所得向上支援事業
野生鳥獣侵入防止柵納入業務（契29-02）
- (2) 業務内容 以下数量の野生鳥獣侵入防止柵資材一式を協議会の指定する場所に納入すること

合計	ワイヤーメッシュ柵＋上部電気柵 3段	9,724m
	（内、2m扉資材124基、4m扉資材59基を含む。）	
	ワイヤーメッシュ柵	2,238m
	（内、2m扉資材37基を含む。）	
予定価格	25,000,852 円(税抜)	

(2) 構造規格及び設計（別紙図面参照）

1) ワイヤーメッシュ柵＋上部電気柵 3段

イノシシ・シカ・サル対策として、上部は3段電気柵、下部は本体部金網とする複合柵とする。上部電気柵は電線が30度程度傾斜を有すること。また、金網柵の下部にはイノシシの突進等による柵の破損を防ぐため、異形鉄筋（φ12.7mm以上×L2000mm）を付し、柵の強度を向上させること。

減価償却資産の耐用年数等に関する省令により、耐用年数14年以上を有すること。

2) ワイヤーメッシュ柵

ワイヤーメッシュ柵は高さ1.8m以上とし、構造規格については上記に準じる。

【基準品：近江屋ロープ株式会社製 ビリビリイノシッシ】

1. 本体部金網-①

サイズ	φ4.0mm×W2150mm×H1500mm
材質	JIS G3547 SWMG H-3（線断強度はJISの基準に準ずる）
重量	6.5kg以下
備考	・金網はOR溶接を施したもので、目合85mm×150mm以下とする。 ・防塵用のメッキ加工を施したものとする。

1. 本体部金網・②

サイズ	φ 4.0 mm × W2150 mm × H1800 mm
材質	JIS G3547 SWMG H-3 (線断強度は JIS の基準に準ずる)
重量	8.0 kg 以下
備考	<ul style="list-style-type: none"> ・ 金網は OR 溶接を施したもので、目合 85 mm × 150 mm 以下とする。 ・ 防塵用のメッキ加工を施したものとする。

2. 支柱・①

サイズ	t0.5 mm × φ 38.1 mm × H1500 mm
材質	JIS G3302 SGC570
重量	0.8kg 以下
備考	防塵用のメッキ加工を施したものとする。

2. 支柱・②

サイズ	t0.5 mm × φ 38.1 mm × H1800 mm
材質	JIS G3302 SGC570
重量	1.0kg 以下
備考	防塵用のメッキ加工を施したものとする。

3. 支柱用杭 (角パイプ)

サイズ	t1.6 mm × 25 mm × 25 mm × H990
材質	STKMR290
重量	1.5kg 以下
備考	<ul style="list-style-type: none"> ・ 降伏点応力 400N 以上 ・ 防塵用のメッキ加工を施したものとする。

4. 本体金網取付用フック

サイズ	φ 3.2 mm × W60 mm × H70 mm フック溝 H30 mm (図面参照)
材質	JIS G3547 SWMG H-3 (線断強度は JIS の基準に準ずる)
備考	<ul style="list-style-type: none"> ・ 施工時の仮掛けの際、フック溝が浅いと、金網の転倒の可能性があり危険である。よって、フック溝の長さを 30 mm 以上とする。また、運搬時に脱落しない様、キャップ未装着状態で支柱取付後下向きにしても脱落しない工夫がされている事。 ・ 防塵用のメッキ加工を施したものとする。

⑤. 門扉

金網部の門扉については、柵で使用する本体部金網及び支柱用杭、補助部材をもって、2m 片開きを現地にて作成するものとする。また、4 m 両開きについては 2m 片開き 2 セットを用い両開きとして使用する。なお、4 m の中間に支柱をもうけ、その支柱については抜き差しができるよう工夫をすること。

電柵部の扉についてはゲートハンドルを用いてフックにて、掛け外しができるものとする。

(4) 施工時の安全について

本業務は、受益者による少人数での安全な施工を遂行するため、施工性に優れ、一定の強度を確保できた資材を採用している。

また、設置については特殊な工具を使用せず、支柱は容易に打込める 2 段式支柱とする。

(5) 製品の保証について

納品する資材は新品とし、資材等の保証期間を納品後 1 年以上とすること。また、使用者による過失によるもの以外の修理に係る一切の費用（出張費を含む）を負担すること。但し、農作物を補償するものではない。

契29-02

資材 有害鳥獣侵入防護柵(1.5m+電気柵3段)仕様

L= 9,724 m

部材	数量	単位	延長	単価	金額	備考
本体部メッシュパネル (t)4.0mm×1,500mm×2,150mm 150mm×85mm目	4,862	枚	9724m			
プラアンカー43型	9,724	個				
支柱(丸パイプ) (t)0.5mm×38.1φ×1500mm	4,862	本				
支柱用杭(角パイプ) (t)1.6mm×25mm×25mm×990mm	4,862	本				
支柱(丸パイプ)用キャップ	4,862	個				
本体パネル取付用フック	4,862	個				
異形鉄筋 12.7φ×2000mm	4,862	本				
メッシュパネル結束線 ステンレス#16×500mm	14,586	本				
異形鉄筋結束線 ステンレス#16×300mm	19,448	本				
FRPポール 14φ×500mm	4,862	個				
FRPポール用フック 14φ用	14,586	個				
支柱キャップ OK-3	4,862	個				
張線用スプリング	585	個				
ゲッターコード 500m巻	60	個				
2m門扉部材	161	基				
4m門扉部材	59	基				
		小計				

納入期限一覧表

納入期限	仕様	数量	単位
平成29年12月22日 (金)	ワイヤーメッシュ柵+上部電気柵3段 (内、2m扉資材66基、4m扉資材41基を含む。)	4,002	m
平成30年1月31日 (水)	ワイヤーメッシュ柵+上部電気柵3段 (内、2m扉資材95基、4m扉資材41基を含む。)	5,722	m
	ワイヤーメッシュ柵 (内、2m扉資材37基を含む。)	2,238	m

「イノシッシ®」(H1.5m+上部電柵3段)仕様 部材規格表

	材質	サイズ	参考重量
①本体パネル部			
本体部金網	JIS G3547 SWMG H-3	4.0φ×1500mm×2150mm OR溶接	6.0kg
プラアンカー 43型		430mm	92g
支柱(丸パイプ)	JIS G3302 SGO570	0.5mm×38.1φ×1500mm	0.7kg
支柱用杭(角パイプ)	STKMR290	1.6mm×25mm×25mm×990mm	1.3kg
支柱(丸パイプ)用キャップ	ポリアセタール樹脂		
本体金網取付用フック			
本体部金網結束線	ステンレス	#16×500mm	
異形鉄筋		12.7φ×2000mm	
②電気柵部			
FRPポール	FRP	14φ×500mm	60g
FRPポール用フック			
支柱キャップ(OK-3)	ポリアセタール樹脂		150g
張線用スプリング			45g
ゲッターコード		500m	
③扉部			
2m支柱セット	H1500×2m、電柵ゲート3段		
4m支柱セット	H1500×2m、電柵ゲート3段×2セット 中間埋込杭1本		

※重量は計算重量となります。

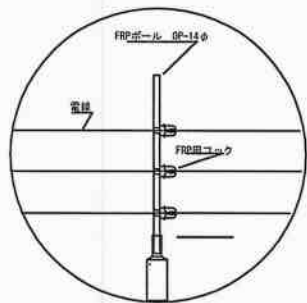
「イノシッシ®」(H1.8m)仕様 部材規格表

	材質	サイズ	参考重量
①本体パネル部			
本体部金網	JIS G3547 SWMG H-3	4.0φ×1800mm×2150mm OR溶接	7.3kg
プラアンカー 43型		430mm	92g
支柱(丸パイプ)	JIS G3302 SGO570	0.5mm×38.1φ×1800mm	0.9kg
支柱用杭(角パイプ)	STKMR290	1.6mm×25mm×25mm×990mm	1.3kg
支柱(丸パイプ)用キャップ	ポリアセタール樹脂		
本体金網取付用フック			
本体部金網結束線	ステンレス	#16×500mm	
異形鉄筋		12.7φ×2000mm	

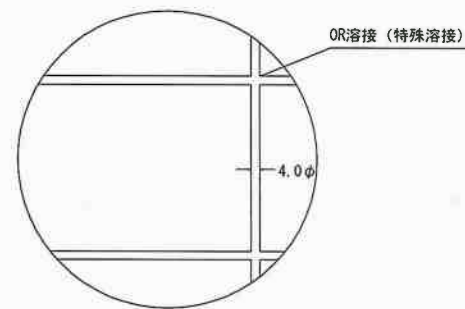
③扉部

2m支柱セット	H1800×2m		
4m支柱セット	H1800×2m×2セット 中間埋込杭1本		

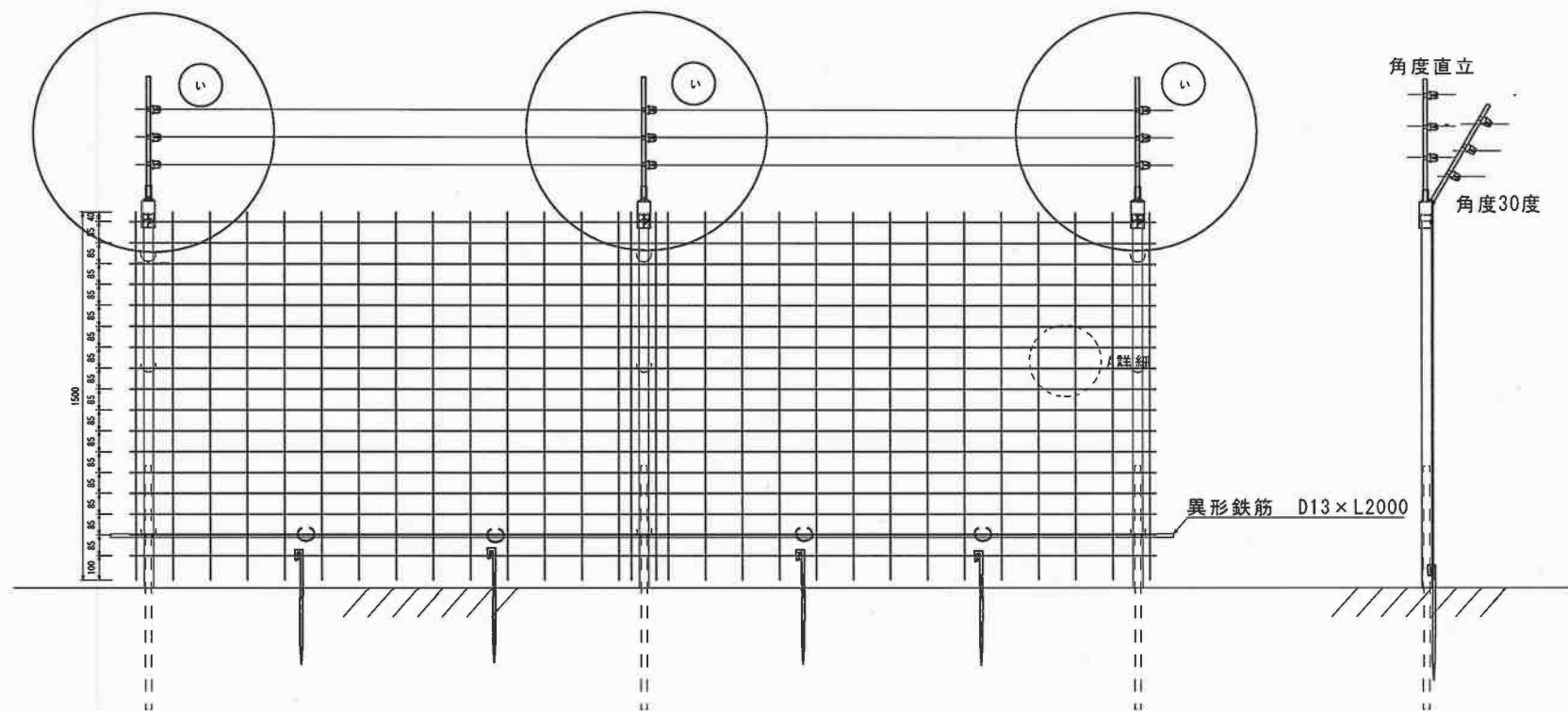
※重量は計算重量となります。



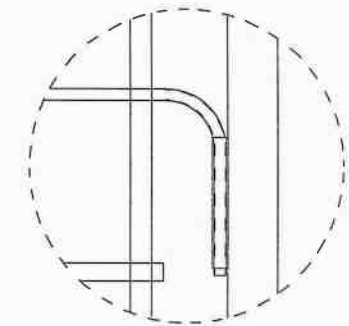
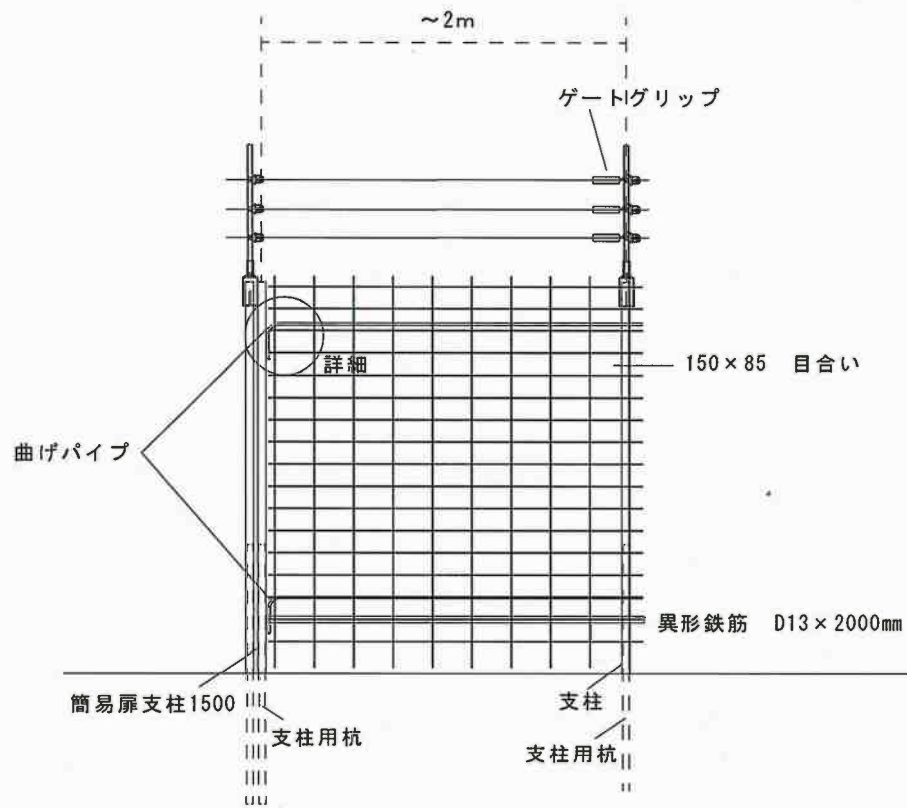
0.3 部 詳細図



A 詳細

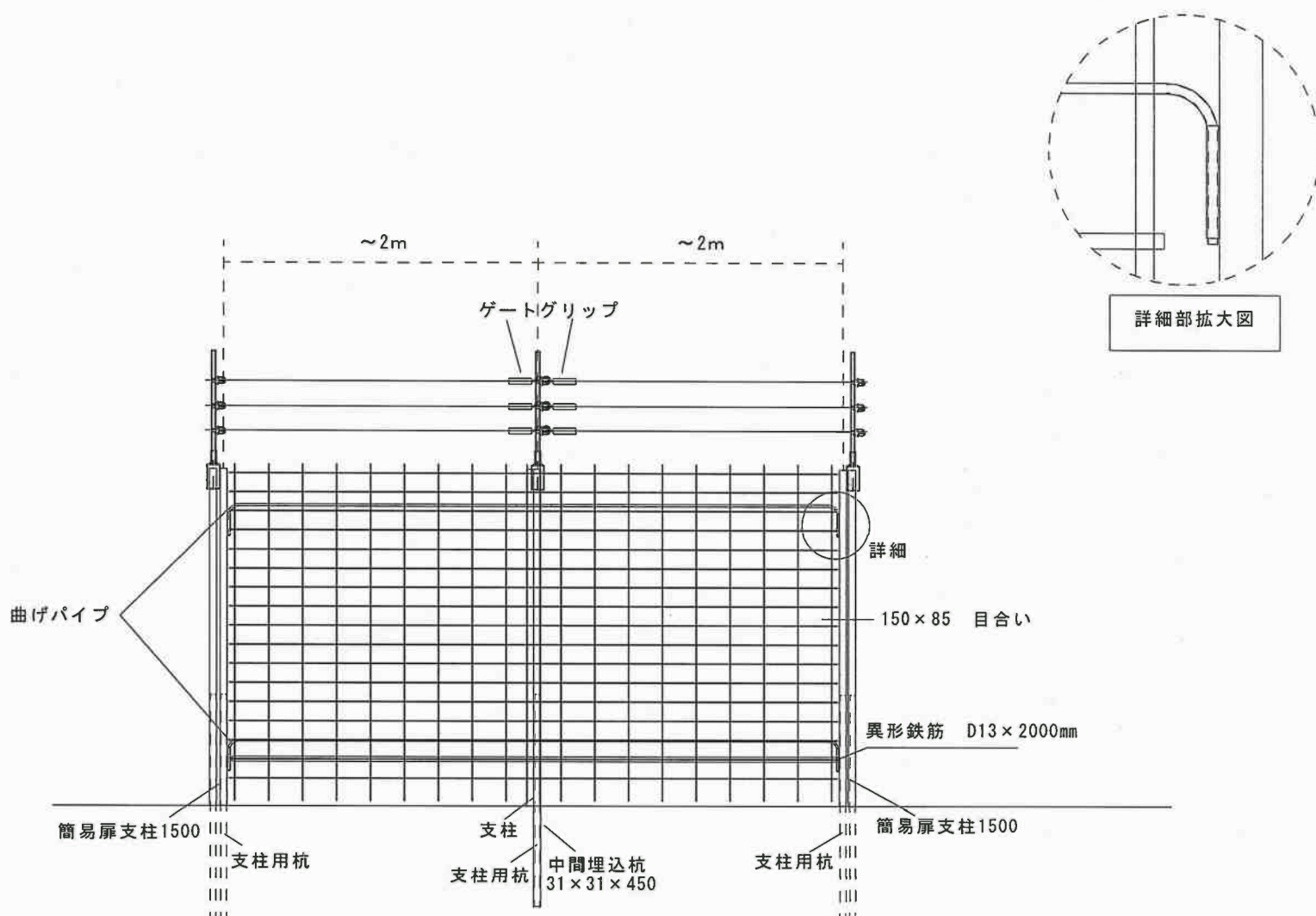


検印	製図名	ポリビリイノシッシ1500	備考1	提出先	製図年月日	平成	年	月	日
	電柵3段仕様		備考2	特記事項	監修				
			備考3						
			備考4						
		製図							

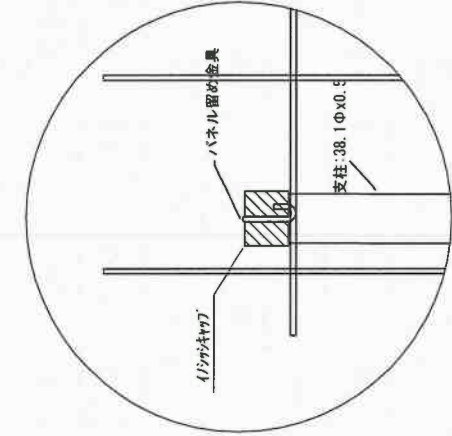


詳細部拡大図

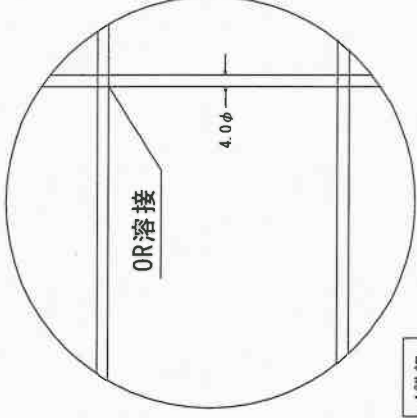
検印	製図名	備考1	提出先	製図年月日			
		備考2		平成	年	月	日
		備考3		特記事項		監修	製図
		備考4					



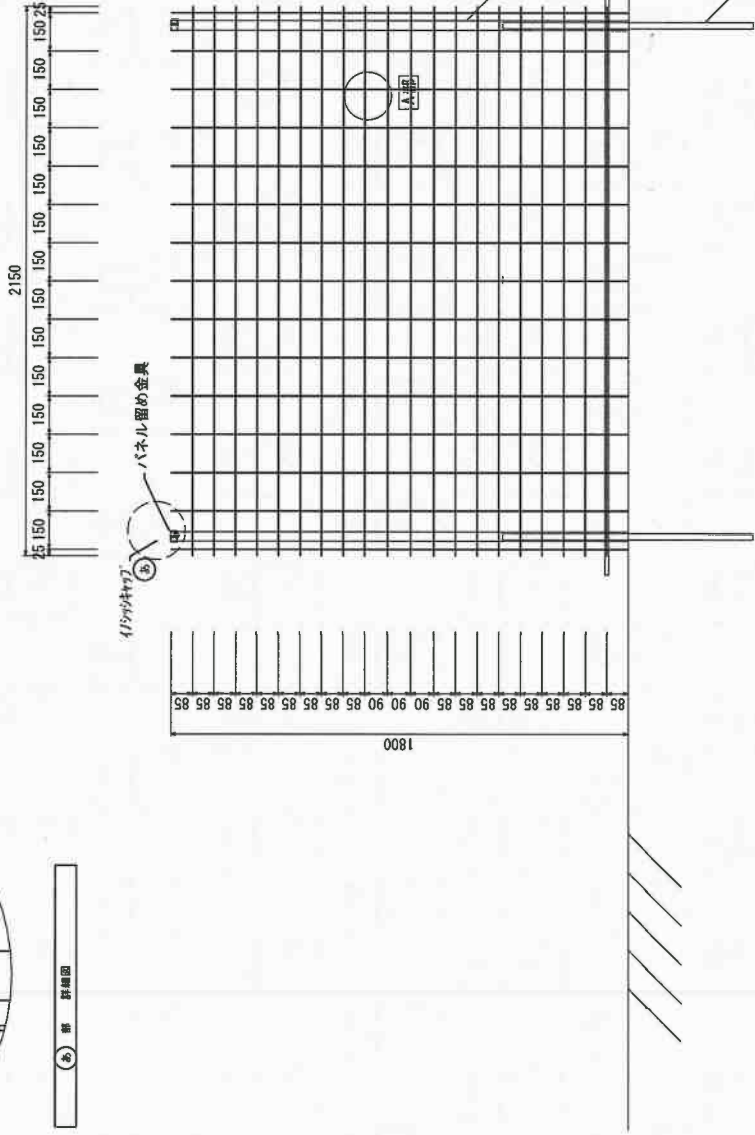
検印	製図名	備考 1	提出先	製図年月日			
		備考 2		平成	年	月	日
		備考 3		特記事項		監修	製図
		備考 4					



Ⓐ 部 詳細図

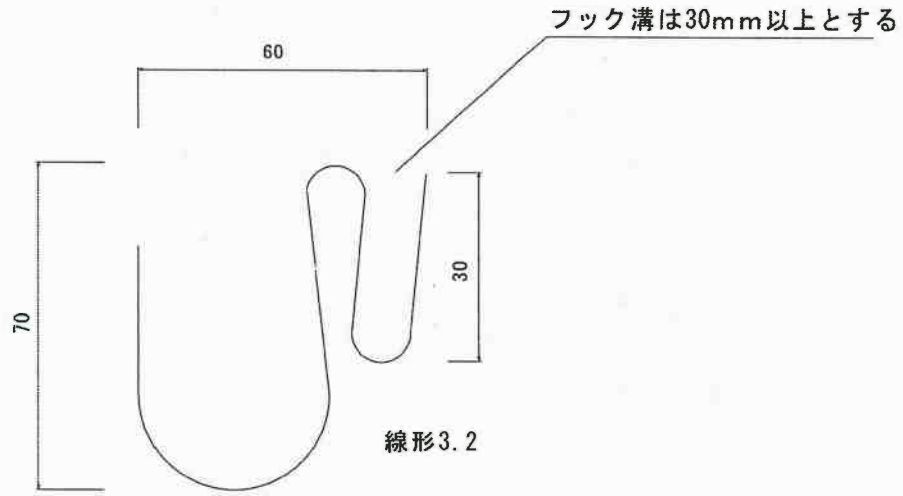


A 詳細



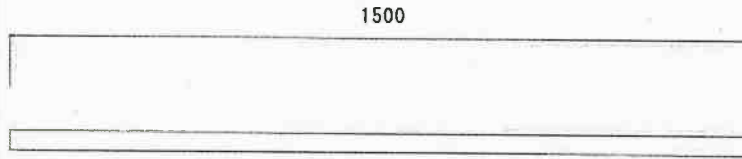
検印	製図名	提出先	製図年月日	平成	年	月	日	
	備考 1	備考 2	備考 3	備考 4	監修			
	特記事項							製図

本体金網取付用フック
 JIS G3547 SWMG H-3



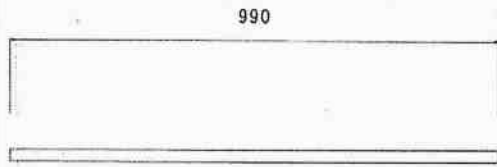
検印	製図名 本体金網取付用フック	備考1	提出先	製図年月日			
		備考2		平成	年	月	日
		備考3		特記事項		監修	製図
		備考4					

支柱（丸パイプ）
JIS G3302 SGC570



t0.5 × 38.1 φ

支柱用杭（角パイプ）
STKMR290

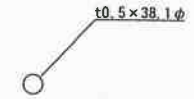
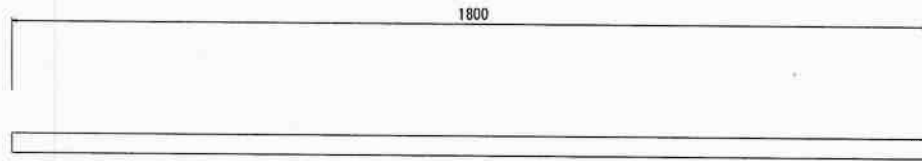


t1.2 × 25 × 25

捺印	製図名	備考 1	提出先	製図年月日			
	支柱及び支柱用杭	備考 2		平成	年	月	
		備考 3	特記事項	監修	製図		
		備考 4					

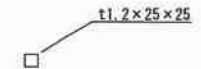
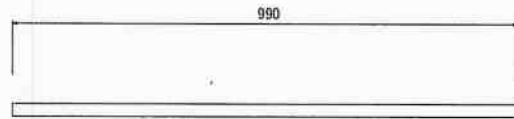
支柱 (丸パイプ)

JIS G3302 SGC570



支柱用杭 (角パイプ)

STKMR290



捺印	製図名	備考 1	提出先	製図年月日				
		備考 2		平成	年	月		日
		備考 3		特記事項		監修		製図
		備考 4						